

Aluminium fly screen door

EN

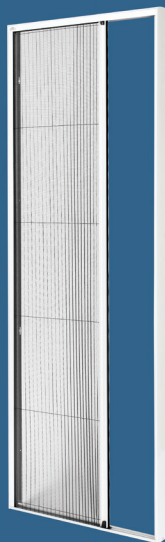
Installation Manual 19

NL

Montagehandleiding 33

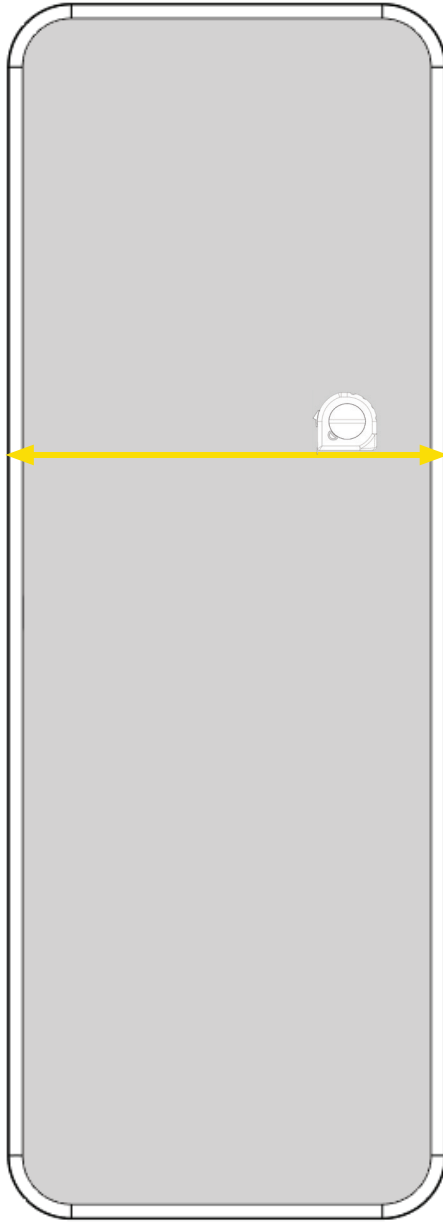
DE

Montageanleitung 47

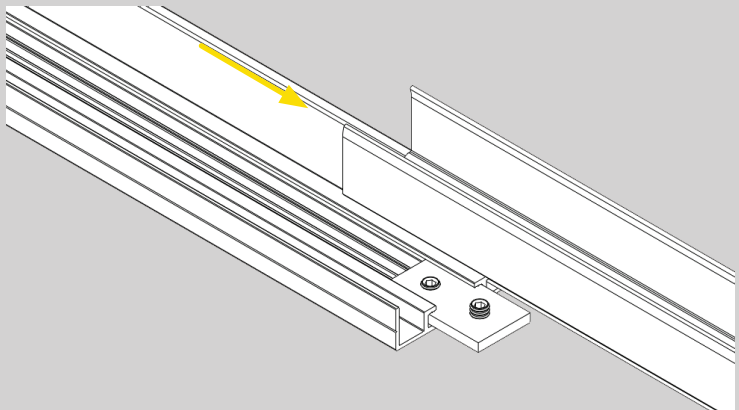
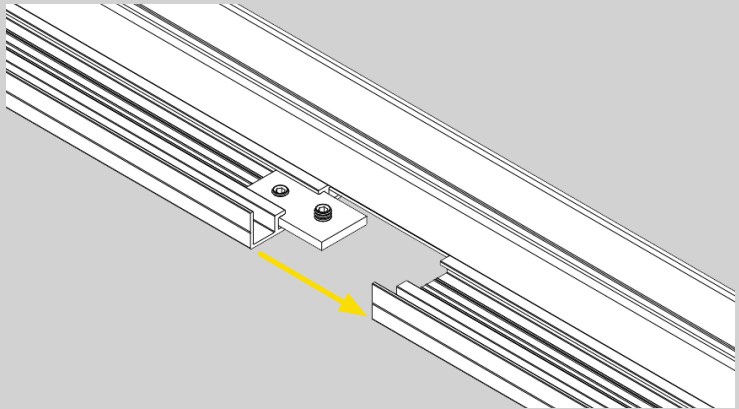
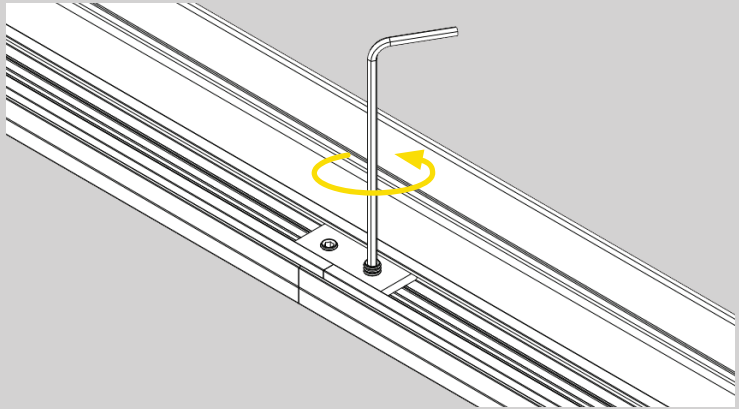



HORREX

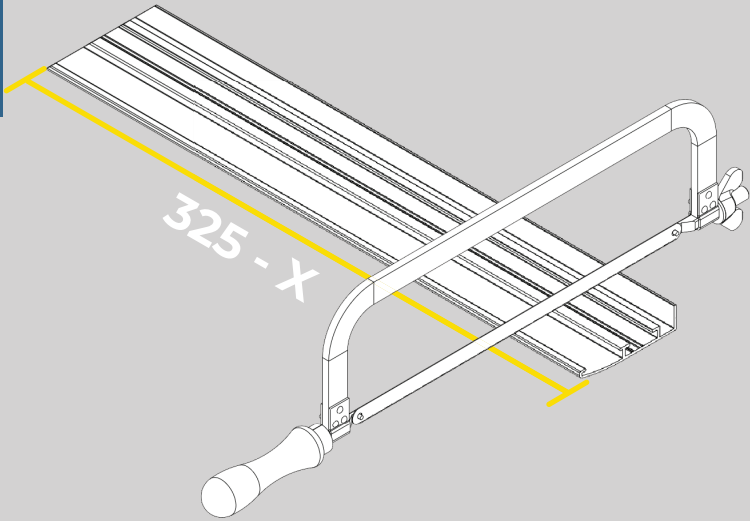
A



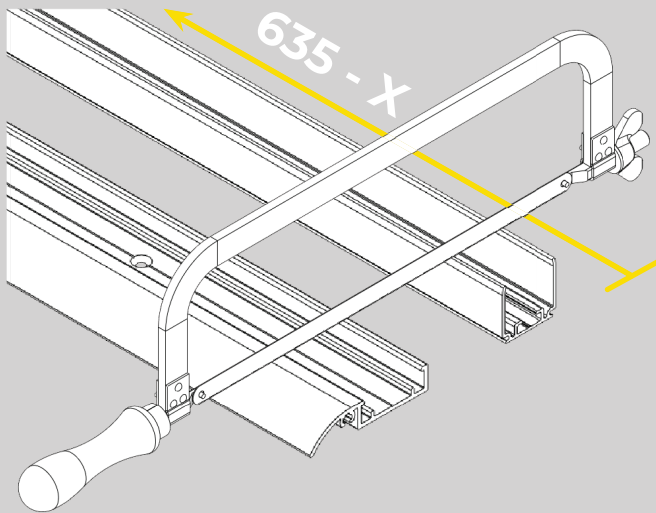
B



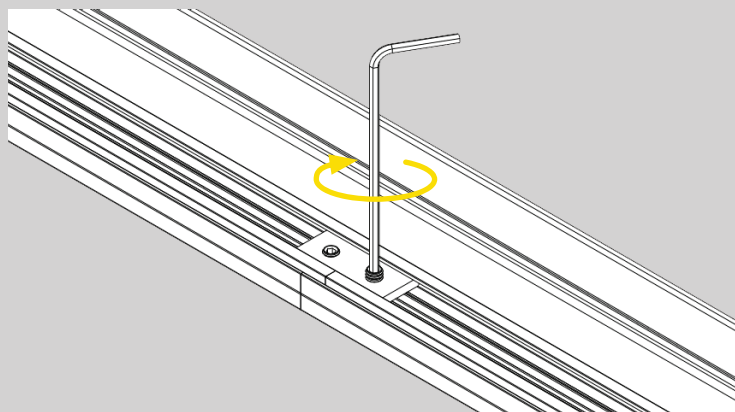
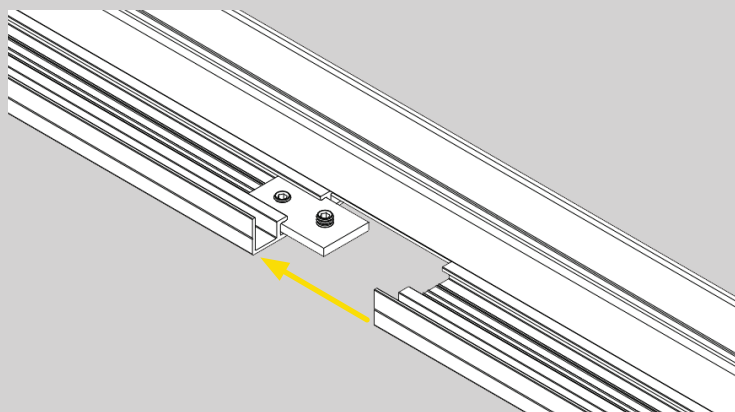
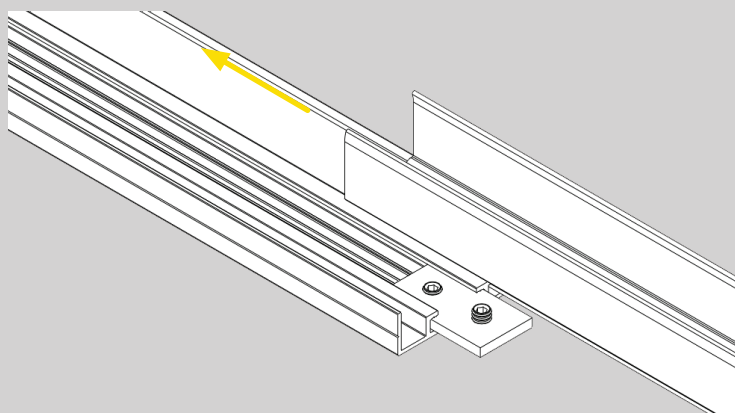
C



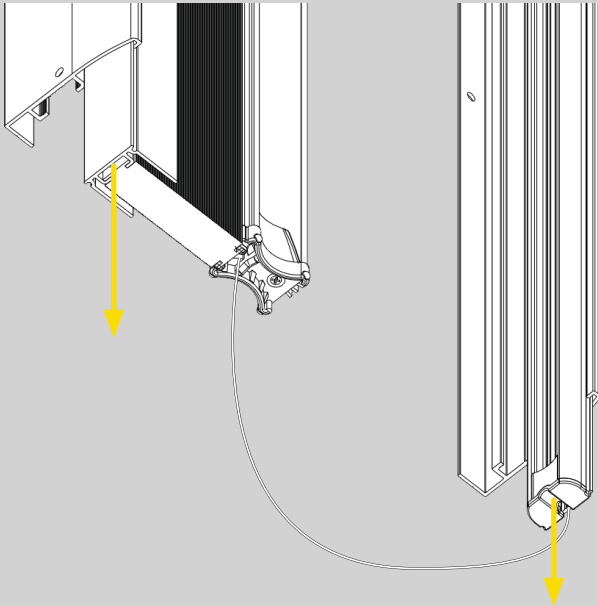
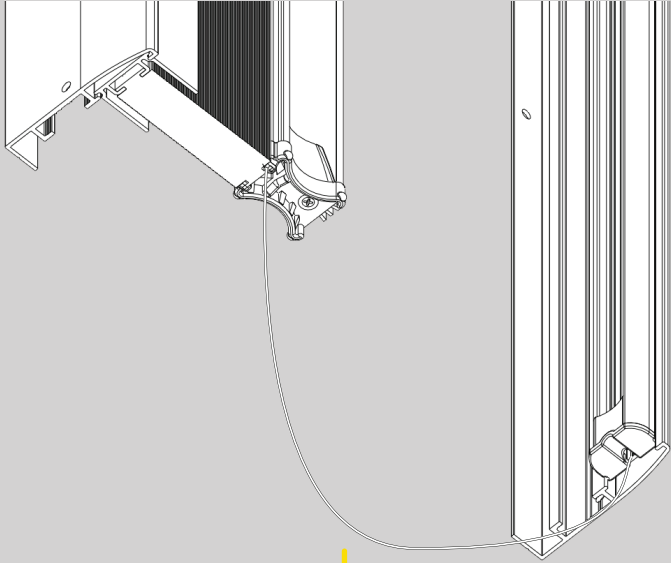
D



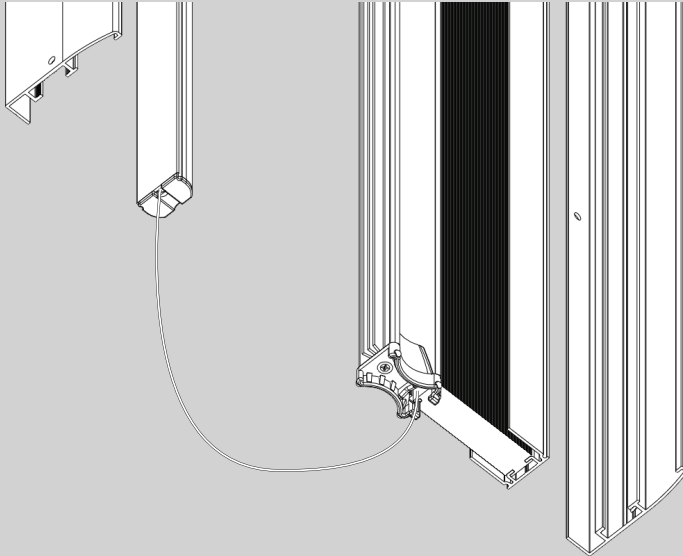
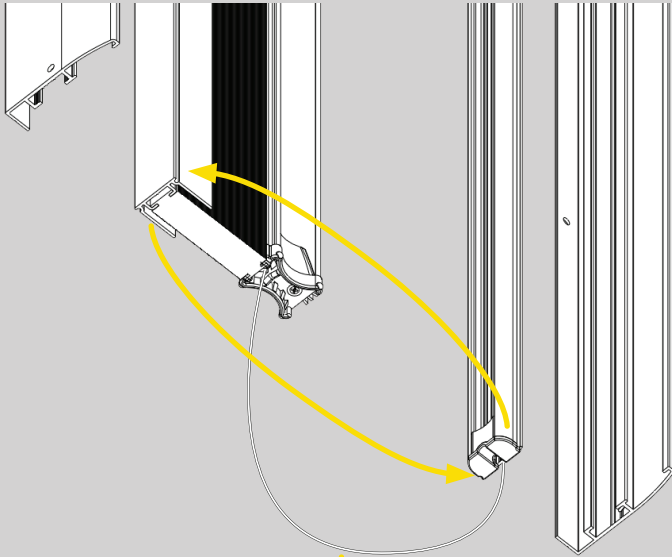
E



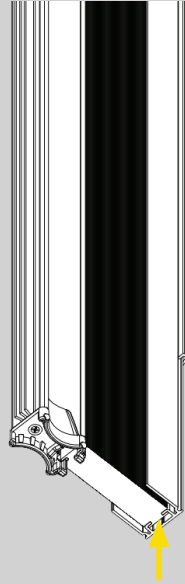
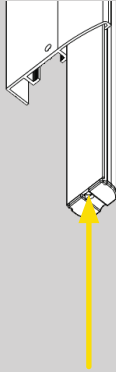
F



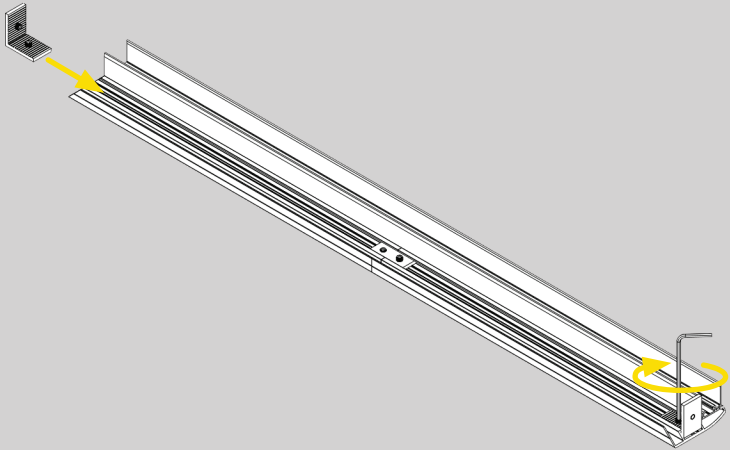
G

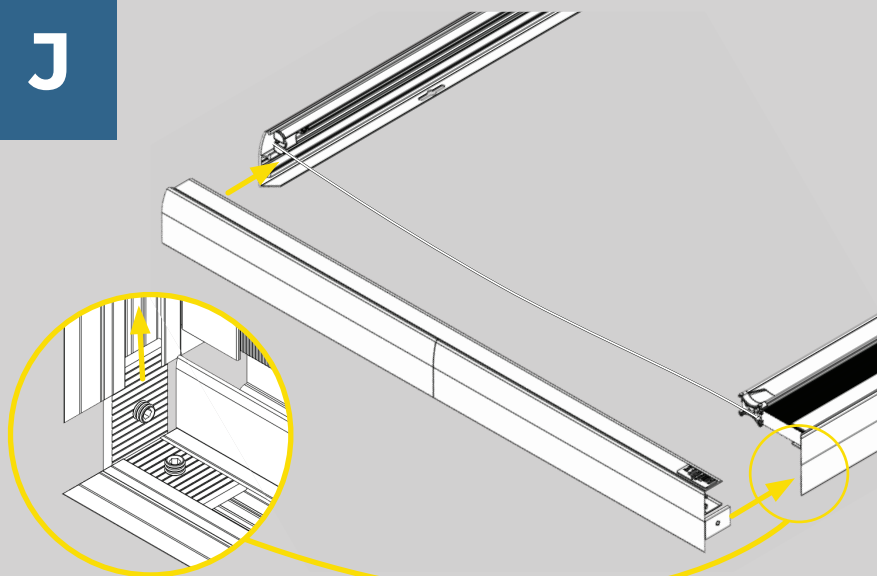
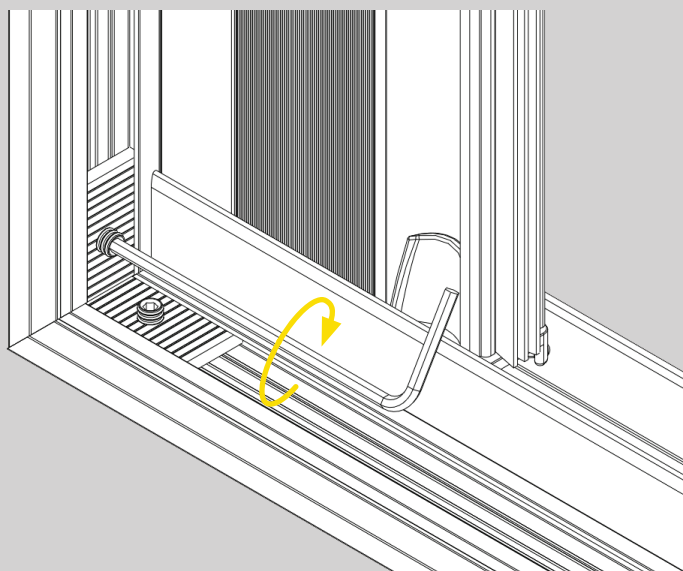


H

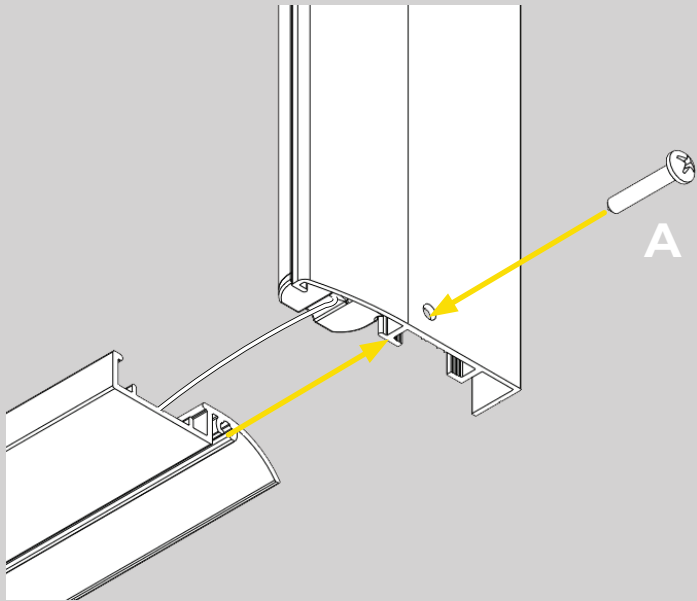
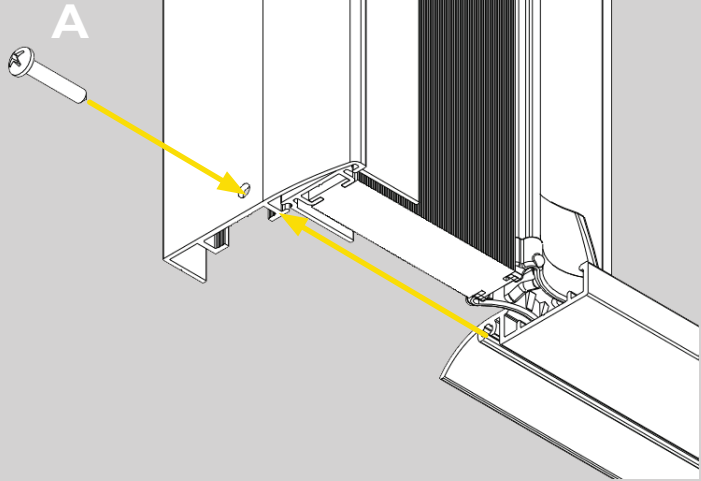


I

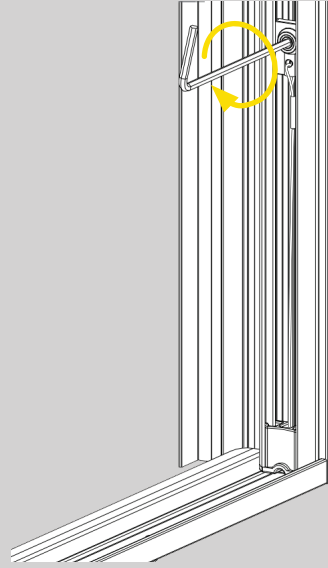
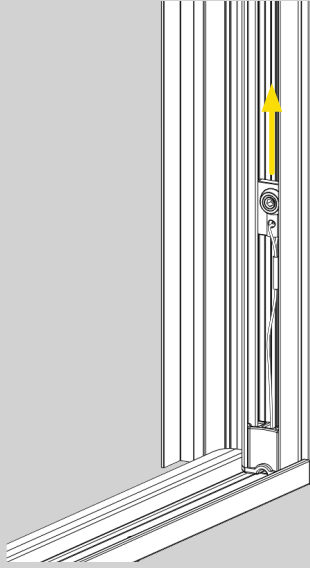


J**K**

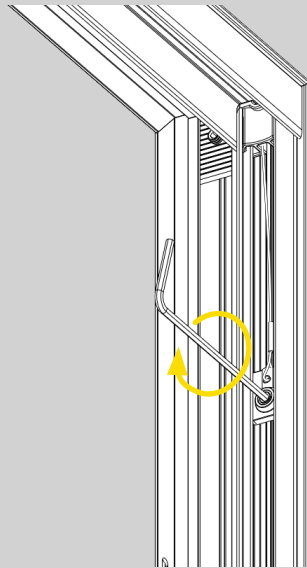
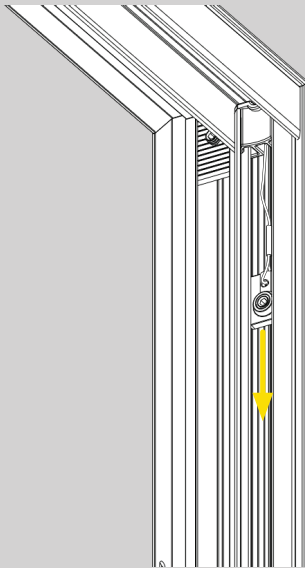
L



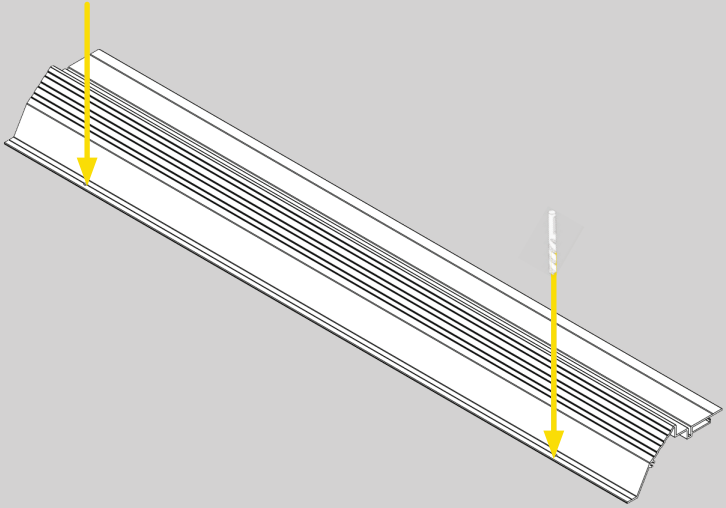
M



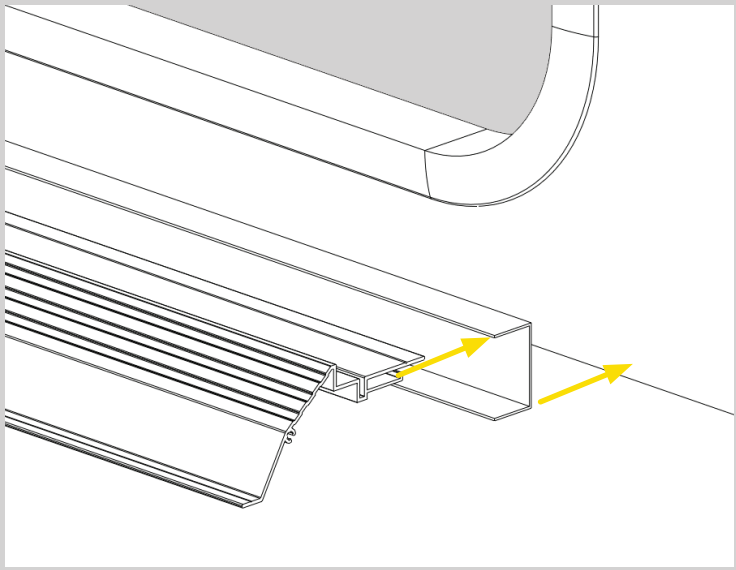
N



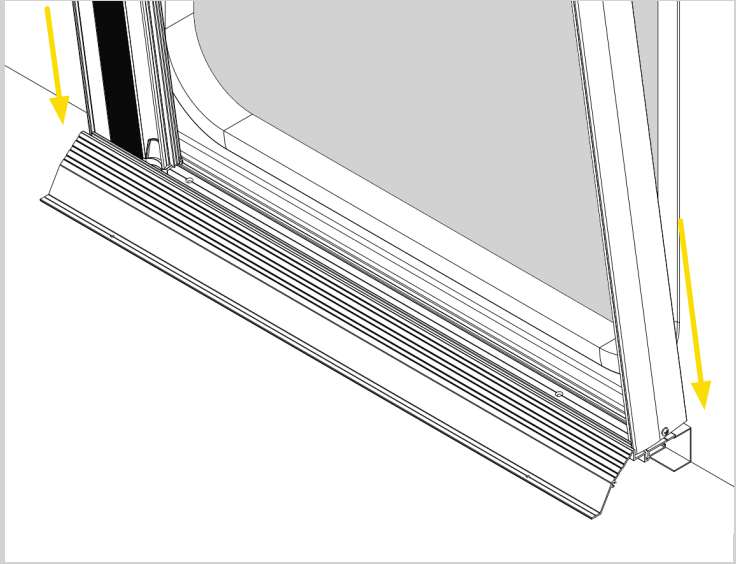
O



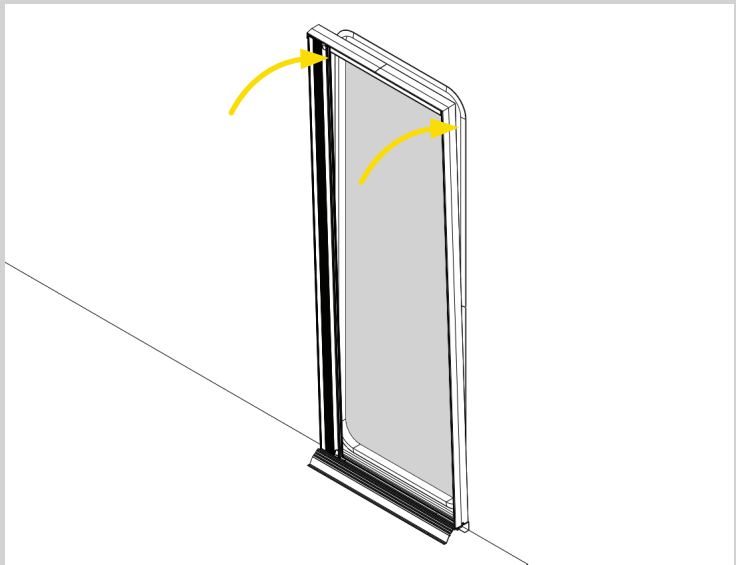
P



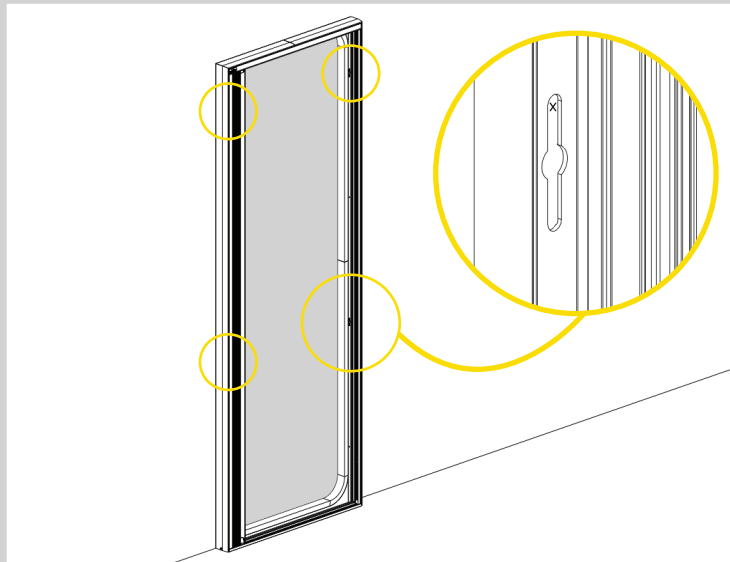
Q



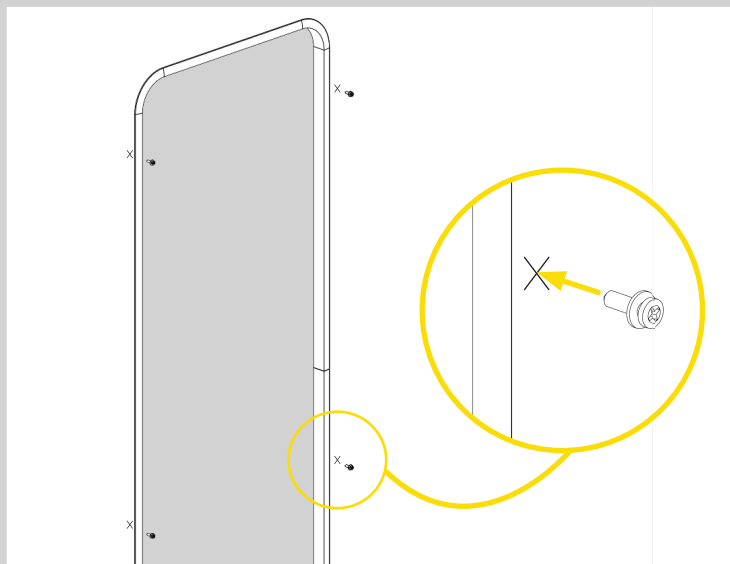
R



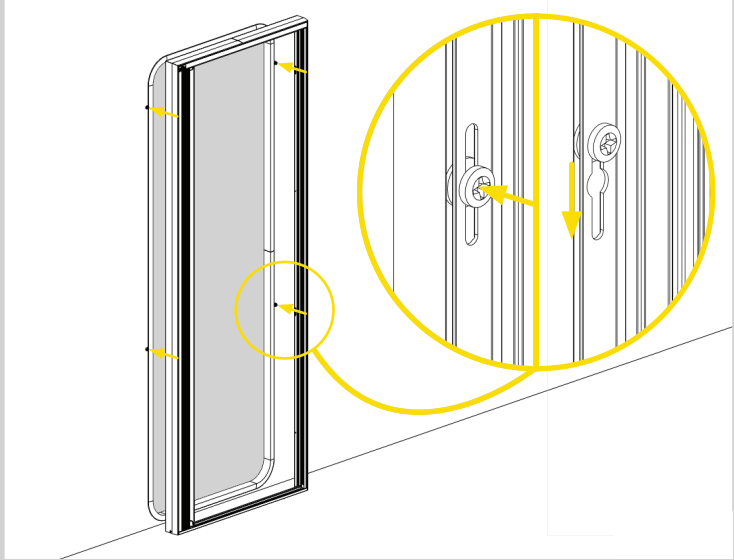
S



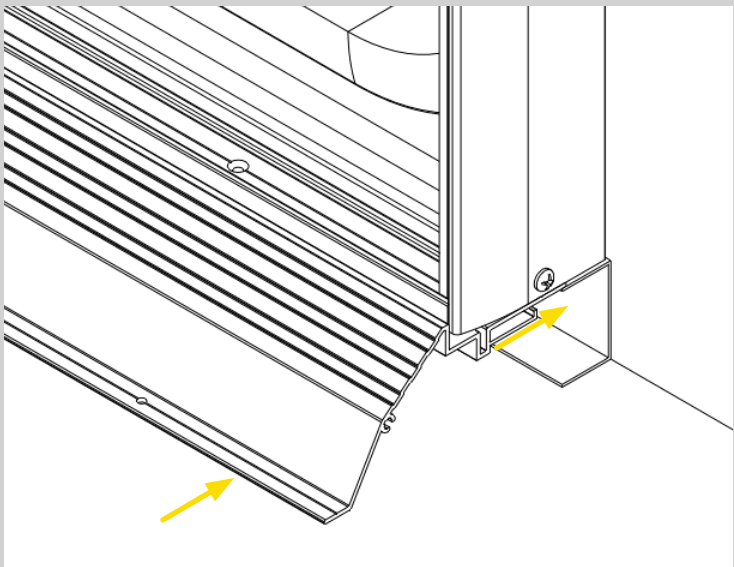
T



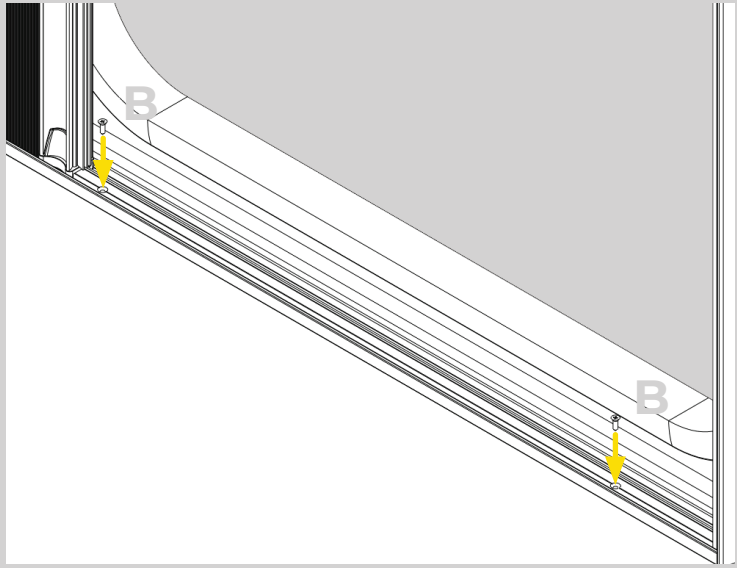
U



V



W



X

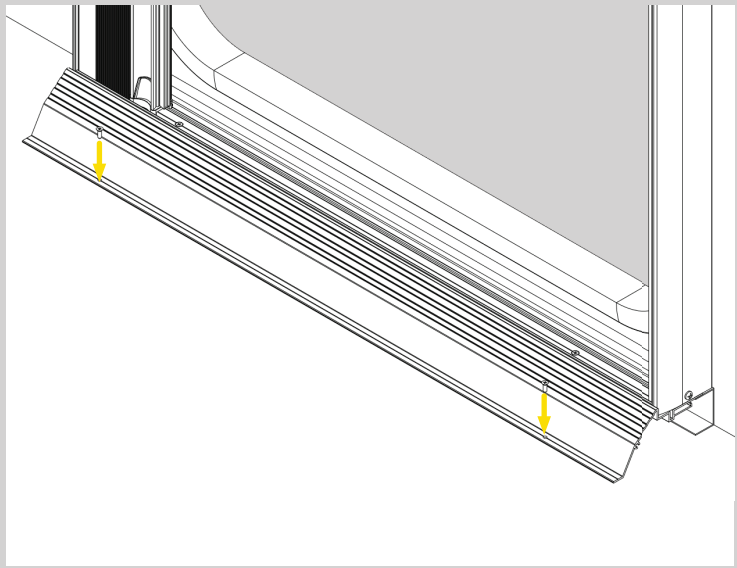
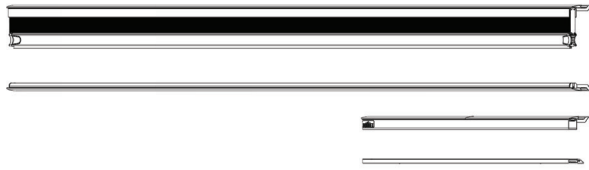


Table of Contents

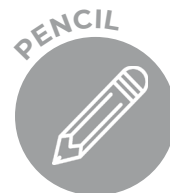
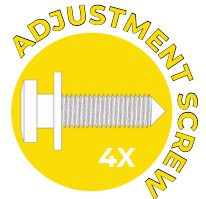
	Package contents	20
1	Symbols	21
2	Options	22
3	Safety instructions	23
4	Use	24
5	Installation	25
5.1	<i>Check before installation</i>	25
5.2	<i>Customization</i>	25
5.3	<i>Turning door direction</i>	26
5.4	<i>Assembly</i>	26
5.5	<i>Installation</i>	27
5.6	<i>Use</i>	29
5.7	<i>Maintenance</i>	29
6	Warranty	30
7	Recycling	30
8	Technical data	31



Package contents



- 1X Side profile with mesh package
- 1X Side profile with closure profile
- 1X Top profile
- 1X Lower guide



* The 3mm drill is only needed if a matching threshold is purchased in addition to the aluminium screen door.

1

Symbols



Caution!

Not following or incorrectly following these instructions can lead to serious injuries.



Please note!

Not following or incorrectly following these instructions can lead to damage or reduced functionality of the product.



Info

Additional information about the product.



2

Options

Product dimensions

W 650 x H 1750 x D 58 mm

W 650 x H 1750 x D 68 mm

W 650 x H 1850 x D 58 mm

W 650 x H 1850 x D 68 mm

W 650 x H 1935 x D 85 mm

Spare parts

Cord package

Threshold

3

Safety instructions

Please follow the prescribed safety instructions from the vehicle manufacturer at all times.

Horrex is not responsible for damage caused by the following situations:

- Incorrect assembly or connection of the product;
- Damage to the product due to mechanical influences;
- Modifications to the product without the permission of the producer;
- Use for purposes other than described in the manual.



Info

If you do not have enough technical knowledge for the installation, then have the product installed by a specialist.



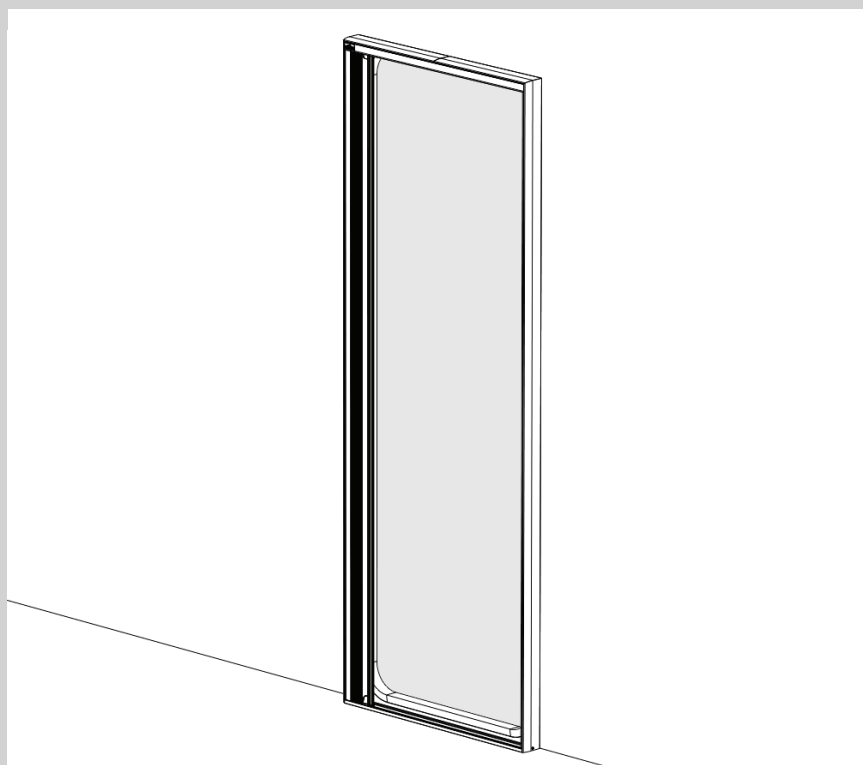
4

Use

This product is only for use in vehicles with a minimum wall thickness of 18 mm, so that the screws do not protrude from the outside of the wall.

Use only in combination with the supplied parts or spare parts from Horrex. Can be found in Chapter 2 of this manual.

It is not permitted to use the product for purposes other than the usage situation shown below.



5

Installation

5.1 Check before installation

Before installation, check whether there is sufficient space available to install the product, that the aluminium screen door does not block other products after installation and whether the wall thickness is sufficient for the screws supplied.

For safety reasons, note the presence of wiring and electrical components in the installation area. During drilling and/or screwing, take particular account of wiring that is not visible.

5.2 Customization (p. 3 (Fig. A) through p. 6 (Fig. E))

It is possible to adjust the width of the product to the desired door width. To make the aluminium screen door more narrow, follow steps A through E.

- A: Measure the width of the door opening plus the gasket on the sides of the door opening. If the width is more narrow than 625 millimetres, the lower guide, top guide and top profile must be shortened. Before shortening, the following formula must first be calculated: $X = 625 - \text{measured width}$.
- B: Loosen the two top profile sections by loosening a hexagonal screw. Then pull the two sections of the top profile away from each other and slide the top guide profile out of the two top profile sections.
- C: Shorten the top profile section without the connection piece in. The total shortened dimension can be calculated with the following formula: $325 - X$. Cut on the right side of the profile and not in the side with the mitre cut. Use a metal saw and optionally a mitre box for a straight result.



- D: Shorten the top and lower guide. The shortened dimension can be calculated with the following formula: $635 - X$. Use a metal saw and optionally a mitre box for a straight result.
- E: Slide the two top profile sections back together and tighten the hexagonal screw again. Then slide the top guide profile back into the top profile.

5.3 Turning the door direction (p. 7 (Fig. F) through p. 9 (Fig. H))

By default, the screen door closes from left to right. It is possible to change the door direction, so that the screen door closes from right to left. To turn the door direction, follow steps F through H.

- F: Lay the two side profiles on a flat surface. Slide the profile with the mesh package in it and the drawbeam on it out of the left side profile, and the closure profile out of the right side profile. Make sure that the two parts remain connected to each other by the cord.
- G: Turn the parts you just removed.



Please note!

Do not turn the profile with the mesh package and the closure profile lengthwise, so that the bottom of the drawbeam remains at the bottom of the screen door.

- H: Slide the profile with the mesh package in it and the drawbeam on it back in the right side profile, and the closure profile in the left side profile.

5.4 Assembly (p. 9 (Fig. I) through p. 12 (Fig. N))

Before the product can be installed, it must be assembled. Follow steps I through N for this.

- I: Slide the corner connectors into the same channel as the connection part of the top profile and tighten the corner connectors with the hexagonal key.

- J: Slide the top profile with the corner connectors in the two side profiles.



Please note!

When placing the top profile, care must be taken that the cords do not get stuck between the sections.

- K: Tighten the corner connectors in both side profiles with the hex key.
- L: Position the drawbeam and the closure profile in the lower guide and screw the lower guide to both sides with screw A.



Please note!

Also, when placing the lower profile, care must be taken that the cords do not get stuck between the sections.

- M: Move the tension block at the bottom of the closure profile until the cord is under light tension. Tighten the tension block.
- N: Move the tension block at the top of the closure profile until the cord is under light tension. Tighten the tension block. After completing steps M and N, check that the drawbeam is straight and that it works smoothly. For a perfect result, the cord at both the top and the bottom must be under the same tension and preferably under light tension.

5.5 Installation (p. 13 (Fig. O) through p. 17 (Fig. X))

After the product has been assembled, it can be installed on the floor and wall. To install this product, follow steps O through X.

- O: If a matching threshold has been purchased, this must have two holes drilled in it. Drill the holes in the front lip of the profile at an equal distance from the side. Use a 3 millimetre drill bit for this.



- P: If a matching threshold has been purchased, the included U profile for it must be secured on the floor against the wall with the included double-sided tape. The threshold profile must then be slipped loosely over the U profile.
- Q: Place the screen door in the threshold or on the floor if no threshold is used.
- R: Hold the screen door against the wall and line it up in the middle of the door.
- S: Mark the two holes in the right and left side profile on the wall. Mark the hole at the top.
- T: Remove the screen door and place an adjustment screw at each marked location.



Please note!

If the supplied screws do not grip in the wall, use wall plugs. Make sure that you do not drill through the wall.

- U: Secure the screen door against the wall by inserting the adjustment screws through the holes in the side profile and pushing the screen door downward.
- V: If a matching threshold has been purchased, the threshold profile must now be pushed against the screen door.
- W: Screw the screen door in the lower guide securely to the floor or the threshold. Use screw B for this.
- X: If a matching threshold has been purchased, this must now be screwed into place with the included screws for the threshold in the two holes drilled in step O.

5.6 Use

The drawbeam of the aluminium screen door is steplessly adjustable in width. The drawbeam can be moved by pulling the drawbeam right and left with one hand.

5.7 Maintenance

Carefully clean the product regularly with a damp cloth.



Please note!

Do not use any sharp objects or chemical cleaning agents that could damage the product.



6

Warranty

A standard 2-year warranty applies to this product. If the product is defective, first contact your dealer or point of sale.

Distributors of original Horrex products and accessories can be found on our website:

<https://www.horrex.nl/consumers>

If you cannot find a solution, or if you have other questions, comments or suggestions, please send a message to:
info@horrex.nl

Our staff are happy to help.

7

Recycling

If possible, carefully separate the packaging material from this product and discard it in the appropriate bins for recycling.

If you want to dispose of the product itself, ask an employee at your local waste disposal station how to do this in accordance with applicable regulations.

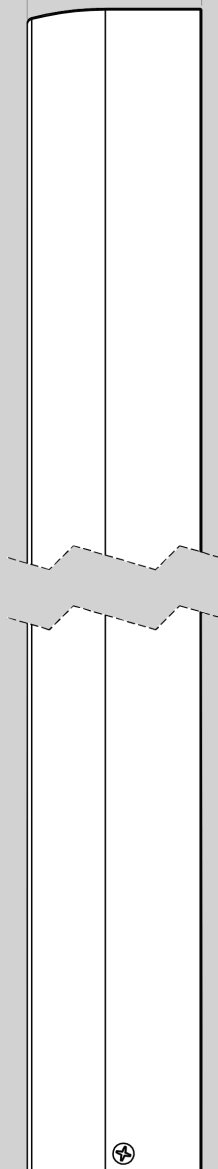
Please do not dispose of the product with household, garden and kitchen waste.

8

Technical data

Part	Material
Profiles	Aluminium
Synthetics parts	POM
Mesh	Polyester

58, 68 or 85

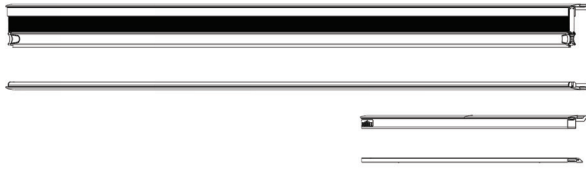


Inhoudsopgave

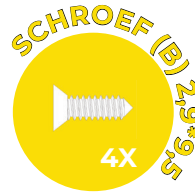
	Pakketinhoud	34
1	Symbolen	35
2	Opties	36
3	Veiligheidsinstructies	37
4	Gebruik	38
5	Installatie	39
5.1	<i>Controle voor installatie</i>	39
5.2	<i>Op maat maken</i>	39
5.3	<i>Draaien sluitrichting</i>	40
5.4	<i>Assemblage</i>	40
5.5	<i>Installatie</i>	41
5.6	<i>Gebruik</i>	43
5.7	<i>Onderhoud</i>	43
6	Garantie	44
7	Recycling	44
8	Technische data	45



Pakketinhoud



- 1X Zijprofiel met gaaspakket
- 1X Zijprofiel met sluitprofiel
- 1X Bovenprofiel
- 1X Ondergeleider



* De 3 mm. boor is alleen nodig als naast de aluminium hordeur een passende dorpel is aangeschaft.

1

Symbolen



Waarschuwing!

Het niet of verkeerd opvolgen van deze instructie kan leiden tot serieuze verwondingen.



Let op!

Het niet of verkeerd opvolgen van deze instructie kan leiden tot schade of verminderde functionaliteit van het product.



Info

Aanvullende informatie over het product.



Product afmeting

B 650 x H 1750 x D 58 mm

B 650 x H 1750 x D 68 mm

B 650 x H 1850 x D 58 mm

B 650 x H 1850 x D 68 mm

B 650 x H 1935 x D 85 mm

Reserve onderdelen

Koordpakket

Dorpel

3

Veiligheidsinstructies

Graag te allen tijden de voorgeschreven veiligheidsinstructies van de voertuigfabrikant in acht nemen.

Horrex is niet verantwoordelijk voor schade door de volgende situaties:

- Verkeerde assemblage of aansluiting van het product;
- Schade aan het product door mechanische invloeden;
- Aanpassingen aan het product zonder toestemming van de producent;
- Gebruik voor doeleinden anders dan beschreven in de handleiding.



Info

Wanneer u niet over genoeg technische kennis beschikt voor de installatie, laat het product dan installeren door een specialist.



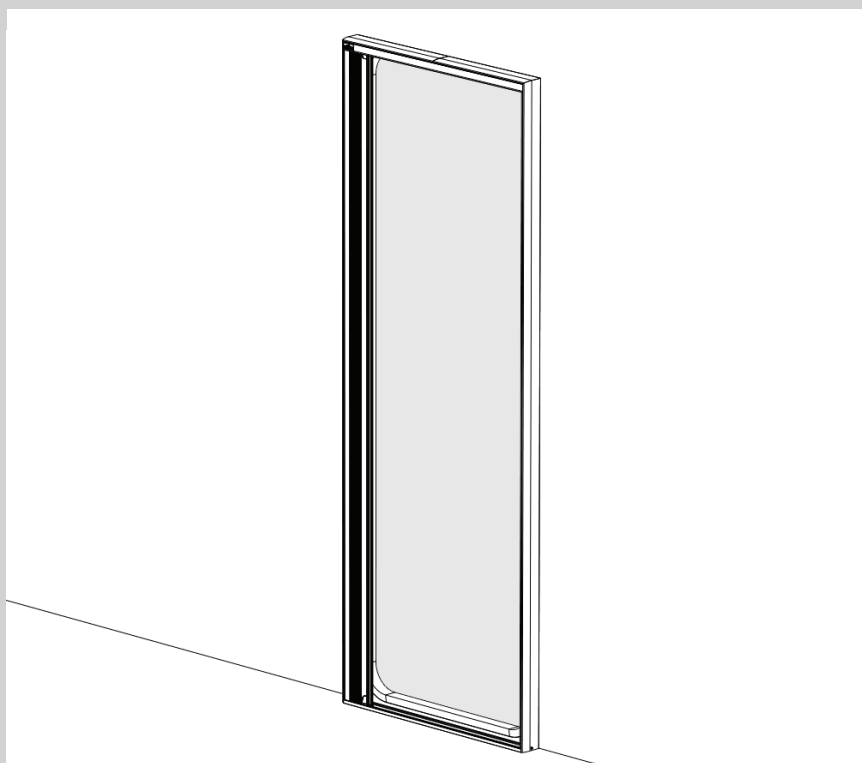
4

Gebruik

Dit product is alleen te gebruiken binnen voertuigen met een minimale wanddikte van 18 mm, zodat de schroeven niet aan de buitenkant van de wand uitsteken.

Alleen gebruiken in combinatie met de geleverde onderdelen of reserve onderdelen van Horrex. Terug te vinden in hoofdstuk 2 van deze handleiding.

Het is niet toegestaan het product te gebruiken voor doeleinden anders dan de hieronder weergegeven gebruikssituatie.



5.1 Controle voor installatie

Controleer voorafgaand aan de installatie of er voldoende ruimte beschikbaar is om het product te installeren, de aluminium hordeur na installatie andere producten niet blokkeert en of de wanddikte voldoende is voor de meegeleverde schroeven.

Let, uit veiligheidsoverwegingen, op de aanwezigheid van bedrading en elektrische componenten in het installatiegebied. Houdt tijdens het boren en/of schroeven vooral rekening met bedrading buiten het zicht.

5.2 Op maat maken (pag. 3 (fig. A) t/m pag. 6 (fig. E))

Het is mogelijk om de breedte van het product aan te passen naar de gewenste deurbreedte. Volg voor het smaller maken van de aluminium hordeur stap A t/m E.

- A: Meet de breedte van de deuropening plus het rubber aan de zijkanten van de deuropening. Als de breedte smaller is dan 625 millimeter dienen de ondergeleider, bovengeleider en bovenprofiel worden ingekort. Voor het afkorten moet eerst de volgende formule worden berekend: $X = 625 - \text{gemeten breedte}$.
- B: Maak de twee bovenprofiel delen los door een inbus Schroef los te draaien. Haal vervolgens de twee delen van het bovenprofiel uit elkaar en schuif het bovengeleider profiel uit beide bovenprofiel delen.
- C: Kort het bovenprofiel deel zonder het verbindingstuk in. De totale afgekorte afmeting is te berekenen met de volgende formule: $325 - X$. Zaag aan de rechte kant van het profiel en niet de in verstek gezaagde kant. Gebruik hiervoor een ijzerzaag en optioneel een verstekbak voor een recht resultaat.

- D: Kort de boven- en ondergeleider in. De afgekorte afmeting is te berekenen met de volgende formule: $635 - X$. Gebruik hiervoor een ijzerzaag en optioneel een verstekbak voor een recht resultaat.
- E: Schuif de twee bovenprofiel delen weer tegen elkaar aan het draai de inbusschroef weer vast. Schuif vervolgens het bovengeleider profiel weer terug in het bovenprofiel.

5.3 Draaien sluitrichting (pag. 7 (fig. F) t/m pag. 9 (fig. H))

De hordeur sluit standaard van links naar rechts. Het is mogelijk om de sluitrichting te veranderen, zodat de hordeur van rechts naar links sluit. Voor het omdraaien van de sluitrichting volg stap F t/m H.

- F: Leg de twee zijprofielen op een vlakke ondergrond. Schuif het profiel met het gaaspakket erin en de trek balk eraan vast uit het linker zijprofiel en het sluitprofiel uit het rechter zijprofiel. Zorg ervoor dat beide delen met elkaar verbonden blijven door het koord.
- G: Draai de zojuist uitgehaalde delen.



Let op!

Draai het profiel met het gaaspakket en het sluitprofiel niet in de lengte, zodat de onderkant van de trek balk aan de onderkant van de hordeur blijft.

- H: Schuif het profiel met het gaaspakket erin en de trek balk eraan vast terug in het rechter zijprofiel en de sluitprofiel in het linker zijprofiel.

5.4 Assemblage (pag. 9 (fig. I) t/m pag. 12 (fig. N))

Voordat het product geïnstalleerd kan worden moet deze in elkaar worden gezet, volg hiervoor stap I t/m N.

- I: Schuif de hoekverbinders in hetzelfde kanaal als het verbindingsonderdeel van het bovenprofiel en draai de hoekverbinders vast met de inbussleutel.

- J: Schuif het bovenprofiel met de hoekverbinders in beide zijprofielen.



Let op!

Bij het plaatsen van het bovenprofiel moet erop gelet worden dat de koorden niet vast komen te zitten tussen de onderdelen.

- K: Draai de hoekverbinders in beide zijprofielen vast met de inbussleutel.
- L: Positioneer de trek balk en het sluitprofiel in de ondergeleider en schroef de ondergeleider aan beide zijdes vast met schroef A.



Let op!

Ook bij het plaatsen van de ondergeleider moet erop gelet worden dat de koorden niet vast komen te zitten tussen de onderdelen.

- M: Verplaats het spanblokje onderin het sluitprofiel tot het koord onder lichte spanning staat. Draai het spanblokje vast.
- N: Verplaats het spanblokje bovenin het sluitprofiel tot het koord onder lichte spanning staat. Draai het spanblokje vast. Test na het uitvoeren van stap M en N of de trek balk netjes recht staat en of deze soepel loopt. Voor een perfect resultaat moeten zowel het koord boven als onder op dezelfde spanning staan en het liefst onder lichte spanning.

5.5 Installatie (pag. 13 (fig. O) t/m pag. 17 (fig. X))

Nadat het product geassembleerd is kan deze op de vloer en wand worden geïnstalleerd. Volg voor het installeren van die product stap O t/m X.

- O: Indien een bijpassende dorpel is aangeschaft moet deze worden voorzien van twee gaatjes. Boor de gaatjes in de voorste lip van het profiel op een gelijke afstand van de zijkant. Gebruik hiervoor een 3 millimeter boor.



- P: Indien een bijpassende dorpel is aangeschaft moet het meegeleverde U-profiel hiervan op de vloer tegen de wand worden geplakt met het aanwezige dubbelzijdig tape. Het dorpel profiel moet vervolgens los over het U-profiel worden geschoven.
- Q: Plaats de hordeur in de dorpel of op de vloer indien er geen gebruik is gemaakt van de dorpel.
- R: Houdt de hordeur tegen de wand aan en lijn hem netjes in het midden van de deur uit.
- S: Teken de twee gaten in het zijprofiel rechts en links af op de muur. Teken bovenin het gat af.
- T: Haal de hordeur weg en plaats op elke afgetekende locatie een slobgatschroef.

**Let op!**

Als de bijgeleverde schroeven niet vastgrijpen in de muur moet u muurpluggen gebruiken. Let hierbij op dat u niet door de muur heen boort.

- U: Bevestig de hordeur tegen de wand door de slobgatschroeven door de gaten in het zijprofielen te steken en de hordeur naar beneden te duwen.
- V: Indien een bijpassende dorpel is aangeschaft moet het dorpel profiel nu tegen hordeur worden geduwd.
- W: Schroef de hordeur in de ondergeleider vast aan de vloer of de dorpel. Gebruik hiervoor schroef B.
- X: Indien een bijpassende dorpel is aangeschaft moet deze nu worden vastgeschroefd met de meegeleverde schroeven van de dorpel in de twee geboorde gaten bij stap O.

5.6 Gebruik

De trek balk van de aluminium hordeur is traploos in breedte verstelbaar. De trek balk kan worden verplaatst door met een hand de trek balk naar rechts en naar links te trekken.

5.7 Onderhoud

Maak regelmatig het product voorzichtig schoon met een vochtige doek.



Let op!

Gebruik géén scherpe objecten of chemische schoonmaakmiddelen die het product kunnen beschadigen.

6

Garantie

Voor dit product geldt standaard een garantie van 2 jaar. Als het product defect is, neem dan in eerste instantie contact op met uw dealer of verkooppunt.

Distributeurs van originele Horrex producten en accessoires zijn terug te vinden op onze website:

<https://www.horrex.nl/consumers>

Mocht u er niet uitkomen, of heeft u andere vragen, opmerkingen of suggesties, dan kunt u een bericht sturen naar:

info@horrex.nl

Onze medewerkers helpen u graag verder.

7

Recycling

Het verpakkingsmateriaal van dit product, indien mogelijk, graag zorgvuldig scheiden en weggooien in de daarvoor bestemde bakken voor recycling.

Wanneer u het product zelf wil weggooien, vraag dan aan een medewerker van uw lokale afvalbrengrstation hoe dit te doen volgens de toepasselijke regelgeving.

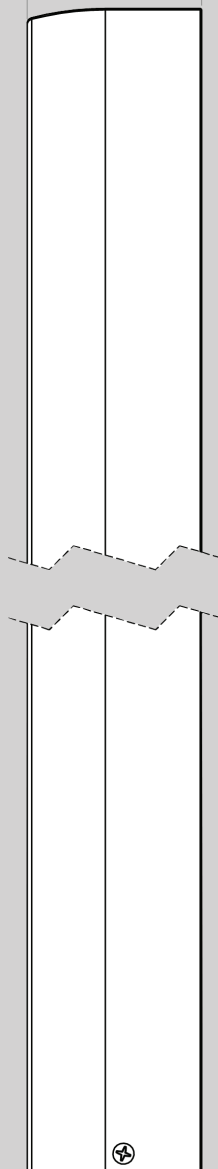
Gelieve het product niet weg te doen met het huis-, tuin- en keukenafval.

8

Technische data

Onderdeel	Materiaal
Profielen	Aluminium
Kunststof onderdelen	POM
Gaas	Polyester

58, 68 of 85



Inhaltsangabe

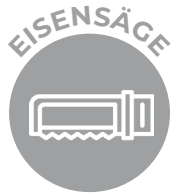
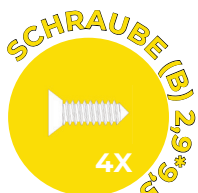
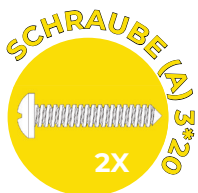
	Paketinhalt	48
1	Symbole	49
2	Optionen	50
3	Sicherheitsanweisungen	51
4	Anwendung	52
5	Montage	53
5.1	<i>Überprüfung vor der Montage</i>	53
5.2	<i>Zuschneiden</i>	53
5.3	<i>Umkehren der Schließrichtung</i>	54
5.4	<i>Montage</i>	54
5.5	<i>Montage</i>	55
5.6	<i>Anwendung</i>	57
5.7	<i>Instandhaltung</i>	57
6	Garantie	58
7	Recycling	58
8	Technische Daten	59



Paketinhalt



- 1X Seitenprofil mit Fliegengitterkassette
- 1X Seitenprofil mit Schließprofil
- 1X Oberes Profil
- 1X Untere Schiene



* Der 3-mm-Bohrer ist nur erforderlich, falls zusätzlich zur Aluminium-Fliegenschutztür auch eine dazugehörige Schwelle angeschafft wurde.

1

Symbole



Warnung!

Die Nichtbeachtung oder ungenaue Befolgung dieser Anweisung kann zu schweren Verletzungen führen.



Bitte beachten!

Die Nichtbeachtung oder ungenaue Befolgung dieser Anweisung kann zu einer Beschädigung oder verringerten Funktionalität des Produkts führen.



Information

Zusätzliche Informationen zum Produkt.



2

Optionen

Produktmaße

B 650 x H 1750 x T 58 mm

B 650 x H 1750 x T 68 mm

B 650 x H 1850 x T 68 mm

B 650 x H 1850 x T 68 mm

B 650 x H 1935 x T 85 mm

Ersatzteile

Schnurpaket

Schwelle

3

Sicherheitsanweisungen

Bitte beachten Sie stets die vorgeschriebenen Sicherheitsanweisungen des Fahrzeugherstellers.

Horrex haftet nicht für Schäden, die durch folgende Situationen verursacht werden:

- Falsche Montage oder Verbindung des Produkts;
- Produktschäden durch mechanische Einflüsse;
- Änderungen am Produkt ohne Genehmigung des Herstellers;
- Verwendung für Zwecke, die nicht in der Anleitung beschrieben sind.



Information

Wenn Sie nicht über ausreichend technische Kenntnisse für die Montage verfügen, lassen Sie das Produkt von einem Profi montieren.



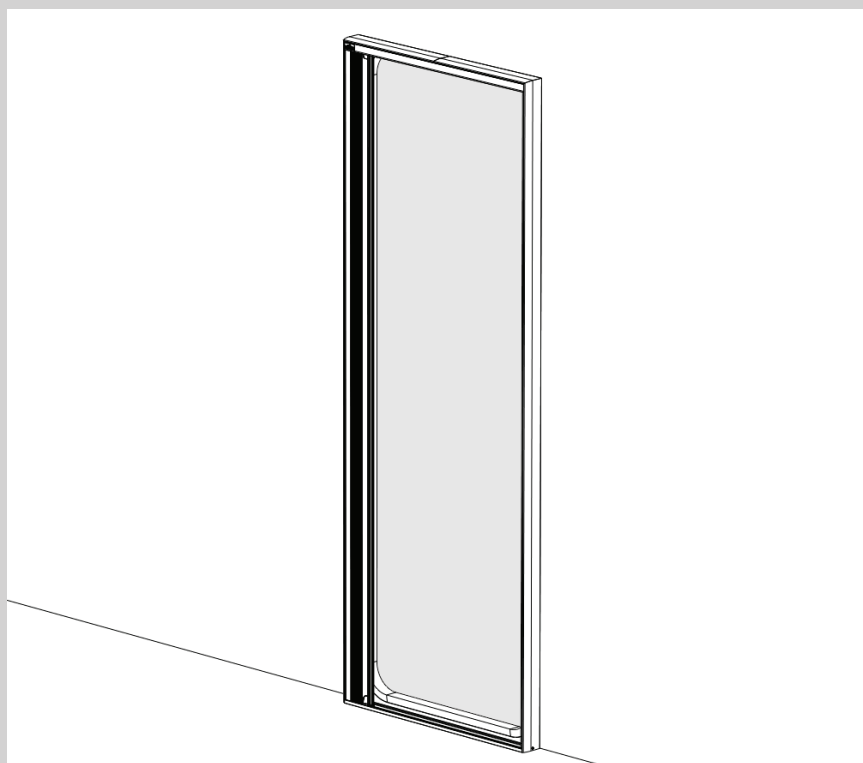
4

Anwendung

Dieses Produkt ist ausschließlich für Fahrzeuge mit einer Wanddicke von mindestens 18 mm geeignet, sodass die Schrauben nicht aus der Wandinnenseite herausragen.

Nur in Kombination mit den mitgelieferten Teilen oder Ersatzteilen von Horrex verwenden. Diese finden Sie in Kapitel 2 dieser Anleitung.

Es ist nicht gestattet, das Produkt für andere Zwecke als die unten dargestellte Verwendungssituation zu verwenden.



5.1 Überprüfung vor der Montage

Vergewissern Sie sich vor der Montage, dass genügend Platz für die Montage des Produkts vorhanden ist, dass die Aluminium-Fliegenschutztür nach der Montage keine anderen Produkte blockiert und dass die Wandstärke für die mitgelieferten Schrauben ausreicht.

Achten Sie aus Sicherheitsgründen darauf, dass sich im Montagebereich keine Kabel oder elektrische Bauteile befinden. Achten Sie beim Bohren und/oder Schrauben besonders auf verborgene Kabel.

5.2 Zuschneiden (S. 3 (Abb. 17 (A)) bis S. 6 (Abb. E))

Die Breite des Produkts kann an die gewünschte Türbreite angepasst werden. Um die Aluminium-Fliegenschutztür schmaler zu machen, folgen Sie den Schritten A bis E.

- A: Messen Sie die Breite der Türöffnung inkl. der Gummidichtung an den Seiten der Türöffnung. Wenn die Breite weniger als 625 Millimeter beträgt, müssen die untere und die obere Schiene sowie das obere Profil gekürzt werden. Zum Kürzen muss die folgende Formel berechnet werden: $X = 625 - \text{gemessener Breite}$.
- B: Lösen sie die beiden Teile des oberen Profils, indem Sie eine Innensechskantschraube lösen. Trennen Sie anschließend die beiden Teile des oberen Profils und schieben Sie das Profil der oberen Schiene aus beiden Teilen des oberen Profils.
- C: Kürzen Sie den Teil des oberen Profils ohne Anschlussstück. Die gekürzte Gesamtlänge ist mit der folgenden Formel zu berechnen: $325 - X$. Sägen Sie an der rechten Seite des Profils und nicht an der auf Gehrung gesägten Seite. Verwenden Sie dafür eine Eisensäge und optional eine Gehrlade, um einen geraden Schnitt zu erzielen.

- D: Kürzen Sie die obere und untere Schiene. Die gekürzte Gesamtlänge ist mit der folgenden Formel zu berechnen: $635 - X$. Verwenden Sie dafür eine Eisensäge und optional eine Gehlade, um einen geraden Schnitt zu erzielen.
- E: Schieben Sie die beiden Teile des oberen Profils wieder aneinander und ziehen Sie die Innensechskantschraube wieder fest. Schieben Sie anschließend die obere Schiene wieder in das obere Profil zurück.

5.3 Umkehren der Schließrichtung (S. 7 (Abb. F) bis S. 9 (Abb. H))

Die Fliegenschutztür schließt standardmäßig von links nach rechts. Die Schließrichtung kann verändert werden, damit die Fliegenschutztür von rechts nach links schließt. Folgen Sie den Schritten F bis H, um die Schließrichtung umzukehren.

- F: Legen Sie die beiden Seitenprofile auf einen ebenen Untergrund. Schieben Sie das Profil mit der Fliegengitterkassette und der Zugleiste aus dem linken Seitenprofil und das Schließprofil aus dem rechten Seitenprofil. Stellen Sie sicher, dass die beiden Teile über die Schnur miteinander verbunden bleiben.
- G: Drehen Sie die soeben herausgenommenen Teile.



Bitte beachten!

Drehen Sie das Profil mit der Fliegengitterkassette und dem Schließprofil nicht in Längsrichtung, damit die Unterseite der Zugleiste an der Unterseite der Fliegenschutztür bleibt.

- H: Schieben Sie das Profil mit der Fliegengitterkassette und der Zugleiste kräftig zurück in das rechte Seitenprofil sowie das Schließprofil in das linke Seitenprofil.

5.4 Zusammenbau (S. 9 (Abb. I) bis S. 12 (Abb. N))

Bevor das Produkt montiert werden kann, müssen Sie es zusammenbauen. Folgen Sie dafür den Schritten I bis N.

- I: Schieben Sie die Eckanschlüsse in denselben Kanal wie das Anschlussstück des oberen Profils und ziehen Sie die Eckanschlüsse mithilfe des Innensechskantschlüssels fest.
- J: Schieben Sie das obere Profil mit den Eckanschlüssen in beide Seitenprofile.



Bitte beachten!

Achten Sie beim Anbringen des oberen Profils darauf, dass die Schnüre nicht zwischen den Bauteilen eingeklemmt werden.

- K: Ziehen Sie die Eckanschlüsse in beiden Seitenprofilen mithilfe des Innensechskantschlüssels fest.
- L: Setzen Sie die Zugleiste und das Schließprofil in die untere Schiene und schrauben Sie die Untersiene an beiden Seiten mittels der Schraube A fest.



Bitte beachten!

Beachten Sie auch beim Anbringen der unteren Schiene darauf, dass die Schnüre nicht zwischen den Bauteilen eingeklemmt werden.

- M: Verschieben Sie den Spannblock an der Unterseite des Schließprofils, bis die Schnur leicht gespannt ist. Ziehen Sie den Spannblock fest.
- N: Verschieben Sie den Spannblock an der Oberseite des Schließprofils, bis die Schnur leicht gespannt ist. Ziehen Sie den Spannblock fest. Überprüfen Sie nach Ausführung der Schritte M und N, ob die Zugleiste gerade steht und ob sie reibungslos läuft. Für ein optimales Ergebnis müssen die obere und untere Schnur dieselbe Spannung aufweisen und am besten leicht gespannt sein.

5.5 Montage (S. 13 (Abb. O) bis S. 17 (Abb. X))

Nach Zusammenbau des Produkts kann es am Boden und an der Wand montiert werden. Folgen Sie für die Montage des Produkts den Schritten O bis X.



- O: Wenn eine dazugehörige Schwelle gekauft wurde, muss diese mit zwei Löchern versehen werden. Bohren Sie die Löcher in die vordere Lasche des Profils mit gleichem Abstand zur Seite. Verwenden Sie dafür einen 3-Millimeter-Bohrer.
- P: Wenn eine dazugehörige Schwelle gekauft wurde, muss das zur Schwelle gelieferte U-Profil mit dem vorhandenen oppelseitigen Klebeband am Boden an die Wand geklebt werden. Das Schwellenprofil muss anschließend lose über das U-Profil geschoben werden.
- Q: Bringen Sie die Fliegenschutztür in der Schwelle an, bzw. auf dem Boden, falls keine Schwelle verwendet wurde.
- R: Halten Sie die Fliegenschutztür an die Wand und richten Sie sie korrekt in der Mitte der Tür aus.
- S: Markieren Sie die zwei Löcher im Seitenprofil rechts und links an der Wand. Markieren Sie das Loch oben.
- T: Entfernen Sie die Fliegenschutztür und bringen Sie an jeder markierten Stelle eine Langlochschraube an.



Bitte beachten!

Wenn die beiliegenden Schrauben sich nicht in der Wand festziehen lassen, müssen Dübel verwendet werden. Achten Sie dabei darauf, dass Sie die Wand nicht durchbohren.

- U: Befestigen Sie die Fliegenschutztür an der Wand, indem Sie die Langlochschrauben durch die Löcher im Seitenprofil stecken und die Fliegenschutztür nach unten drücken.
- V: Wenn eine dazugehörige Schwelle angeschafft wurde, muss das Schwellenprofil jetzt gegen die Fliegenschutztür gedrückt werden.
- W: Schrauben Sie die Fliegenschutztür in der unteren Schiene am Boden oder an der Schwelle fest. Verwenden Sie dazu Schraube B.

- X: Wenn eine dazugehörige Schwelle angeschafft wurde, muss diese jetzt mithilfe der mit der Schwelle gelieferten Schrauben in den beiden Bohrlöchern aus Schritt O festgeschraubt werden.

5.6 Verwendung

Die Zugleiste der Aluminium-Fliegenschutztür ist der Breite nach stufenlos verstellbar. Die Zugleiste kann verschoben werden, indem sie mit einer Hand nach rechts oder links gezogen wird.

5.6 Instandhaltung

Reinigen Sie das Produkt regelmäßig vorsichtig mit einem feuchten Tuch.



Bitte beachten!

Verwenden Sie keine scharfen Gegenstände oder chemischen Reinigungsmittel, die das Produkt beschädigen könnten.



6

Garantie

Dieses Produkt wird standardmäßig mit einer Garantie von 2 Jahren geliefert. Wenn das Produkt defekt ist, wenden Sie sich zunächst an Ihren Händler oder Ihre Verkaufsstelle.

Vertreiber von Horrex Originalprodukten und -zubehör finden Sie auf unserer Website:

<https://www.horrex.nl/consumers>

Wenn Sie keine Lösung finden oder andere Fragen, Kommentare oder Vorschläge haben, können Sie eine Nachricht senden an: info@horrex.nl

Unsere Mitarbeiter helfen Ihnen gerne weiter.

7

Recycling

Wenn möglich, trennen Sie das Verpackungsmaterial dieses Produkts bitte sorgfältig und entsorgen Sie es in den dafür vorgesehenen Recyclingbehältern.

Wenn Sie das Produkt selbst entsorgen möchten, erkundigen Sie sich bitte bei Ihrem örtlichen Abfallentsorgungszentrum nach den geltenden Vorschriften.

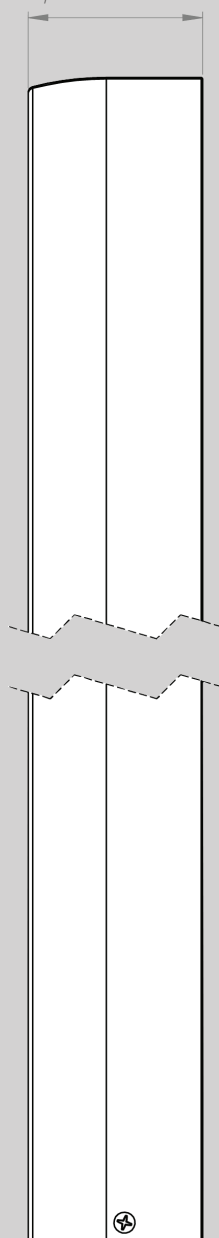
Entsorgen Sie das Produkt bitte nicht mit dem Haus,- Garten- und Küchenabfall.

8

Technische Daten

Bauteil	Material
Profile	Aluminium
Kunststoff Teile	POM
Fliegengitter	Polyester

58, 68 oder 85





www.drivingchangeint.com

Horrex BV

Taanderijstraat 19
3133 ET Vlaardingen

TEL +31(0)10 26 19 600

www.horrex.nl
info@horrex.nl