

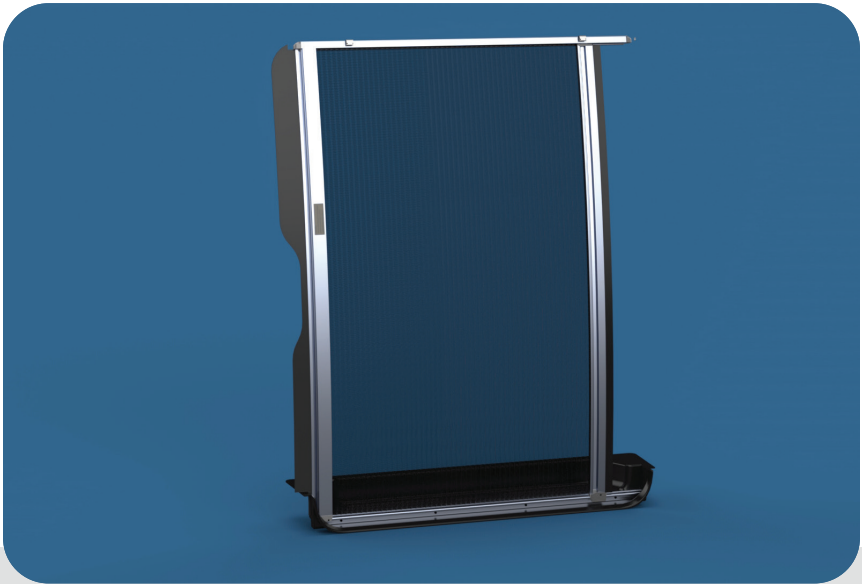
# Van Fly Screen Door | Volkswagen T5 & T6

EN

*Installation Manual* 17

NL

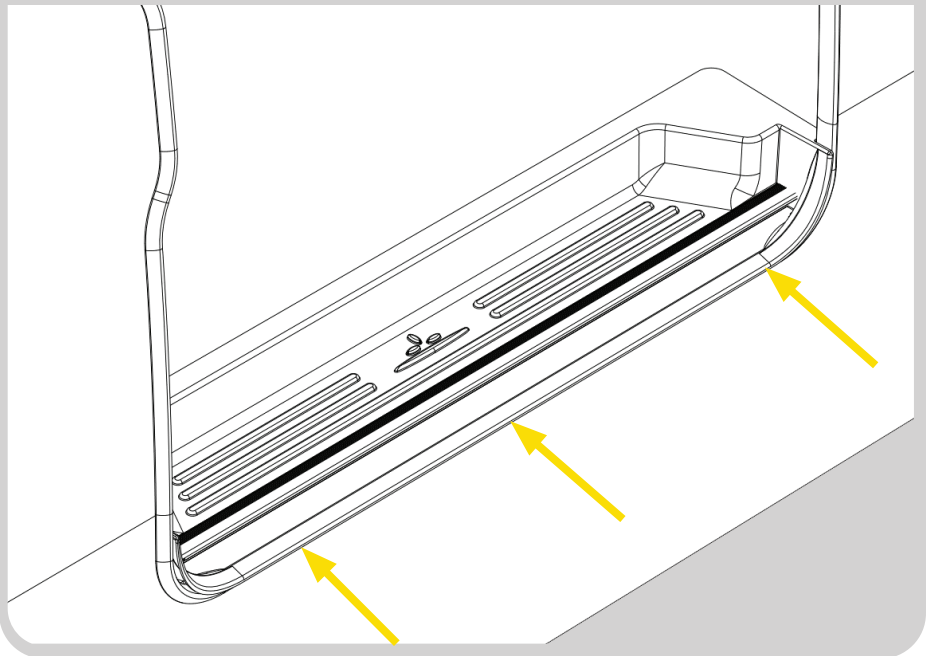
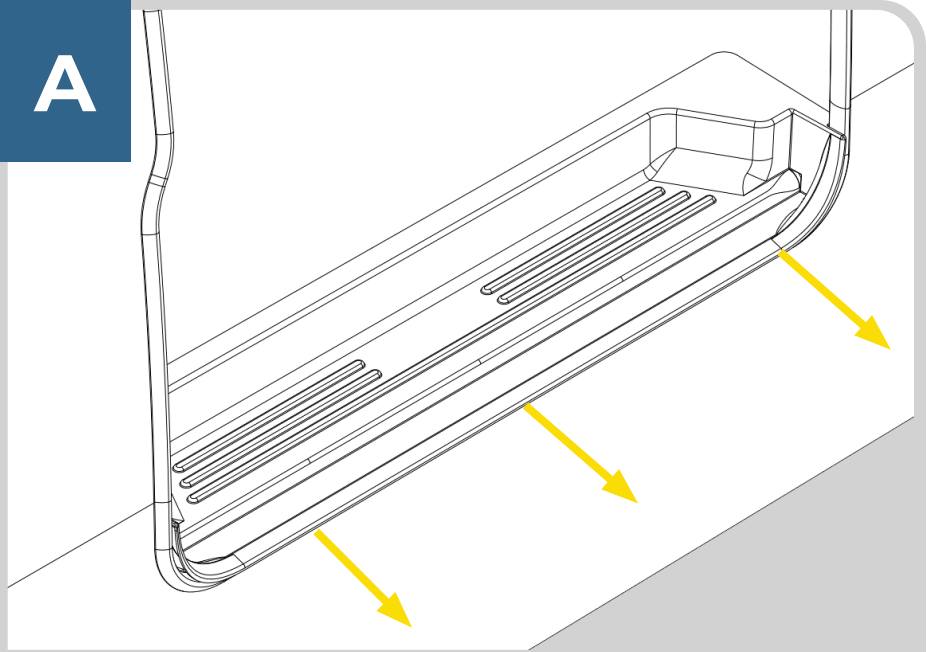
*Montagehandleiding* 29

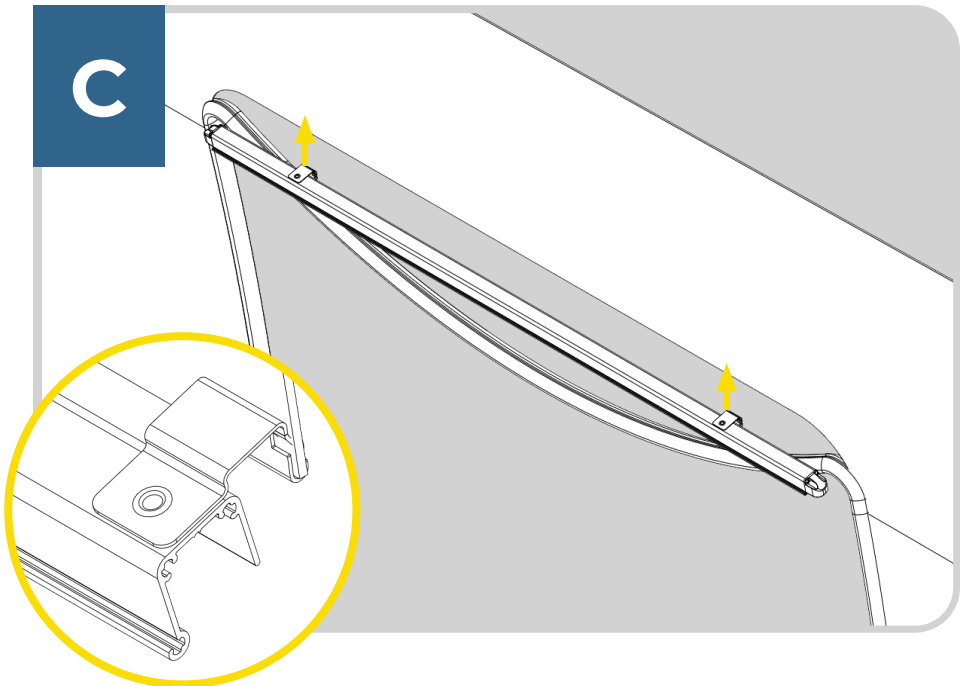
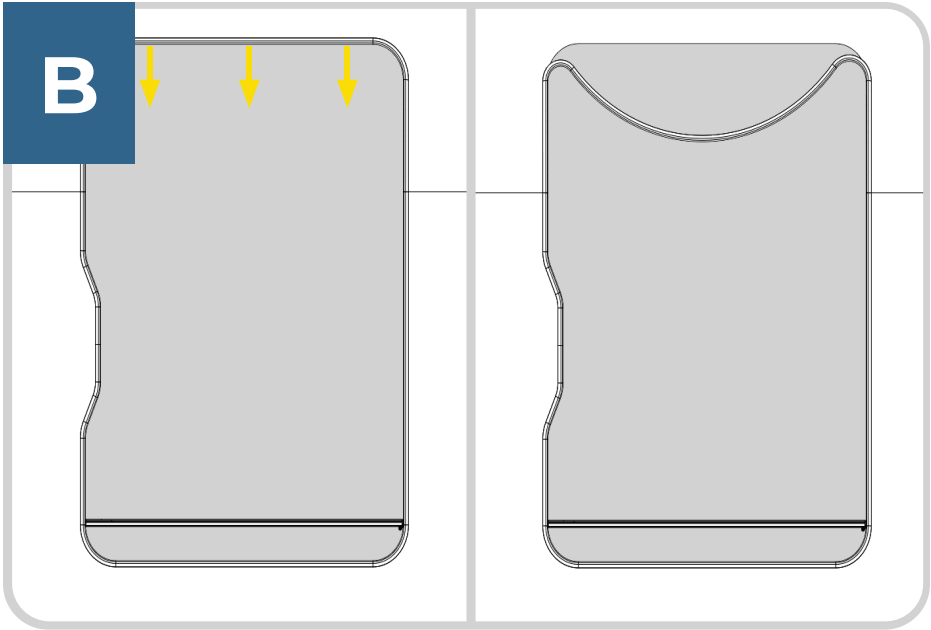


  
HORREX

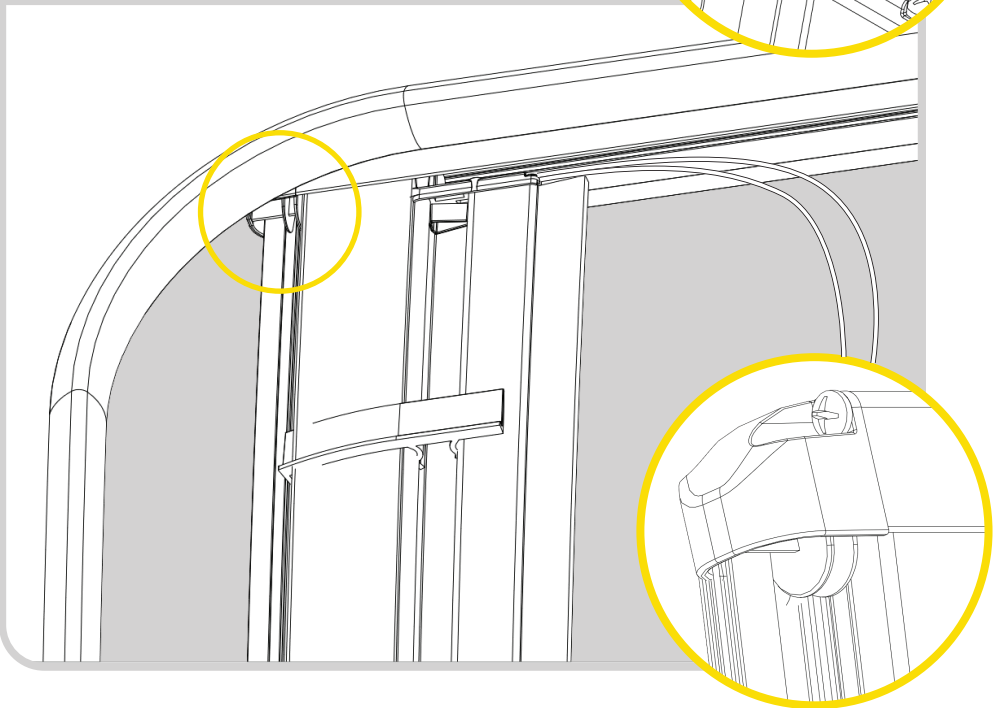
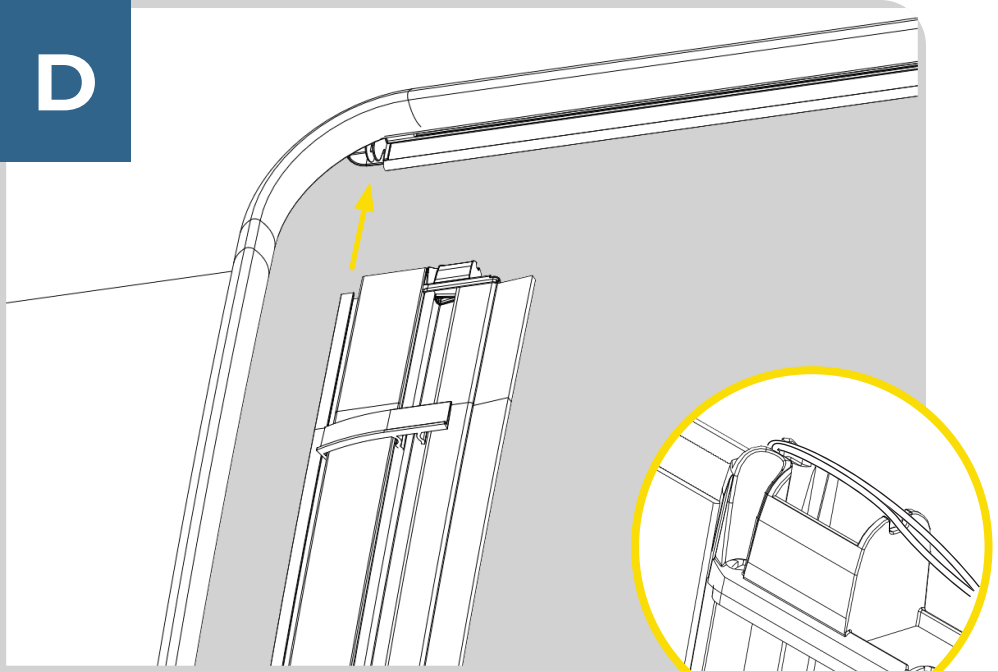


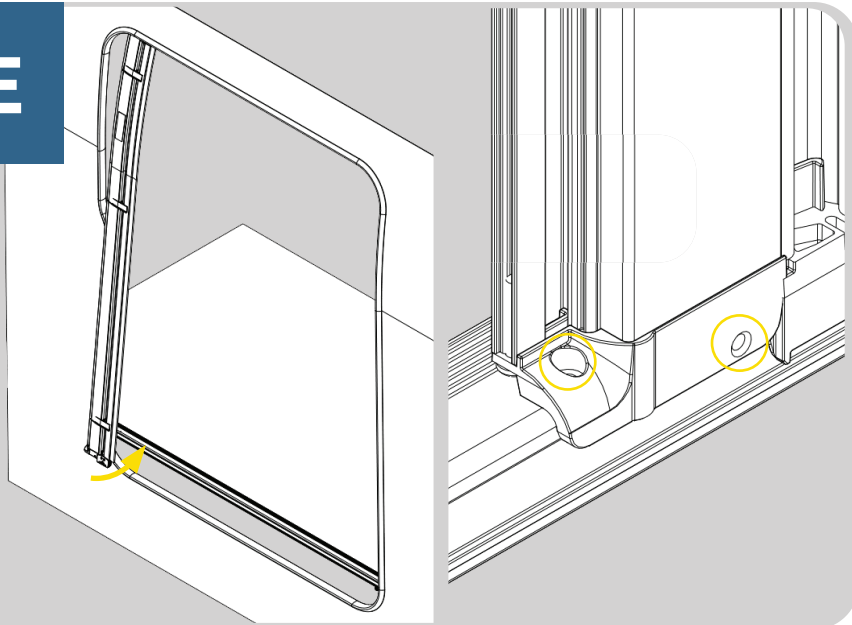
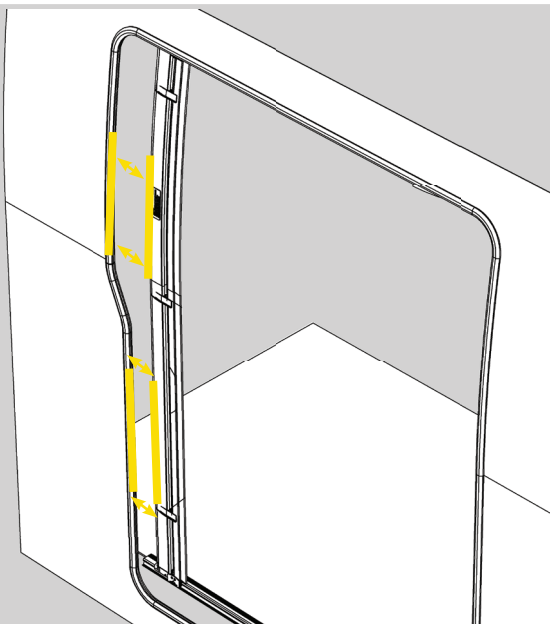
A

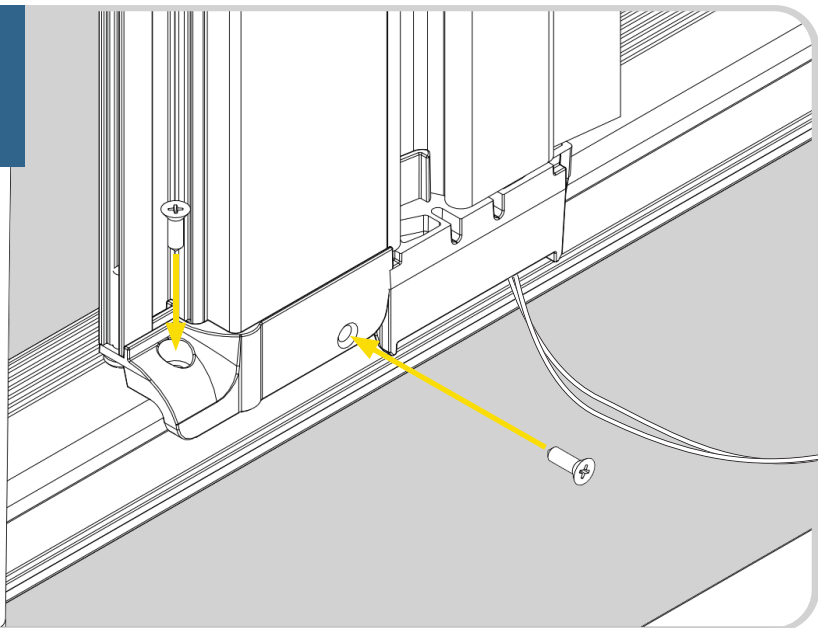
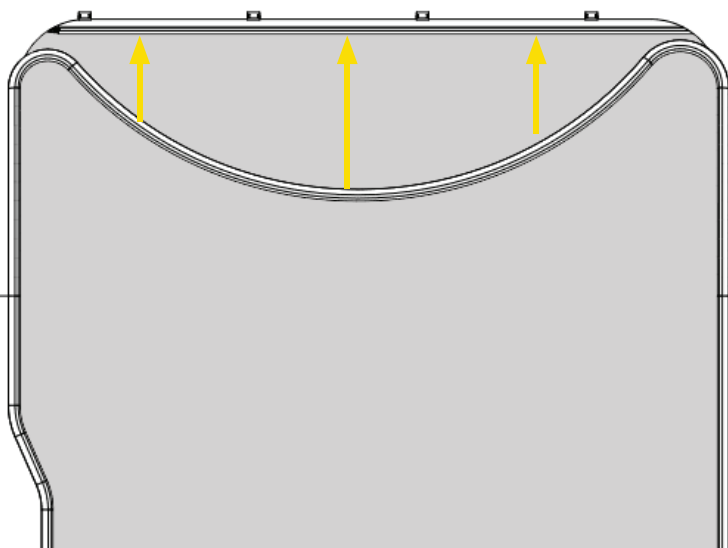


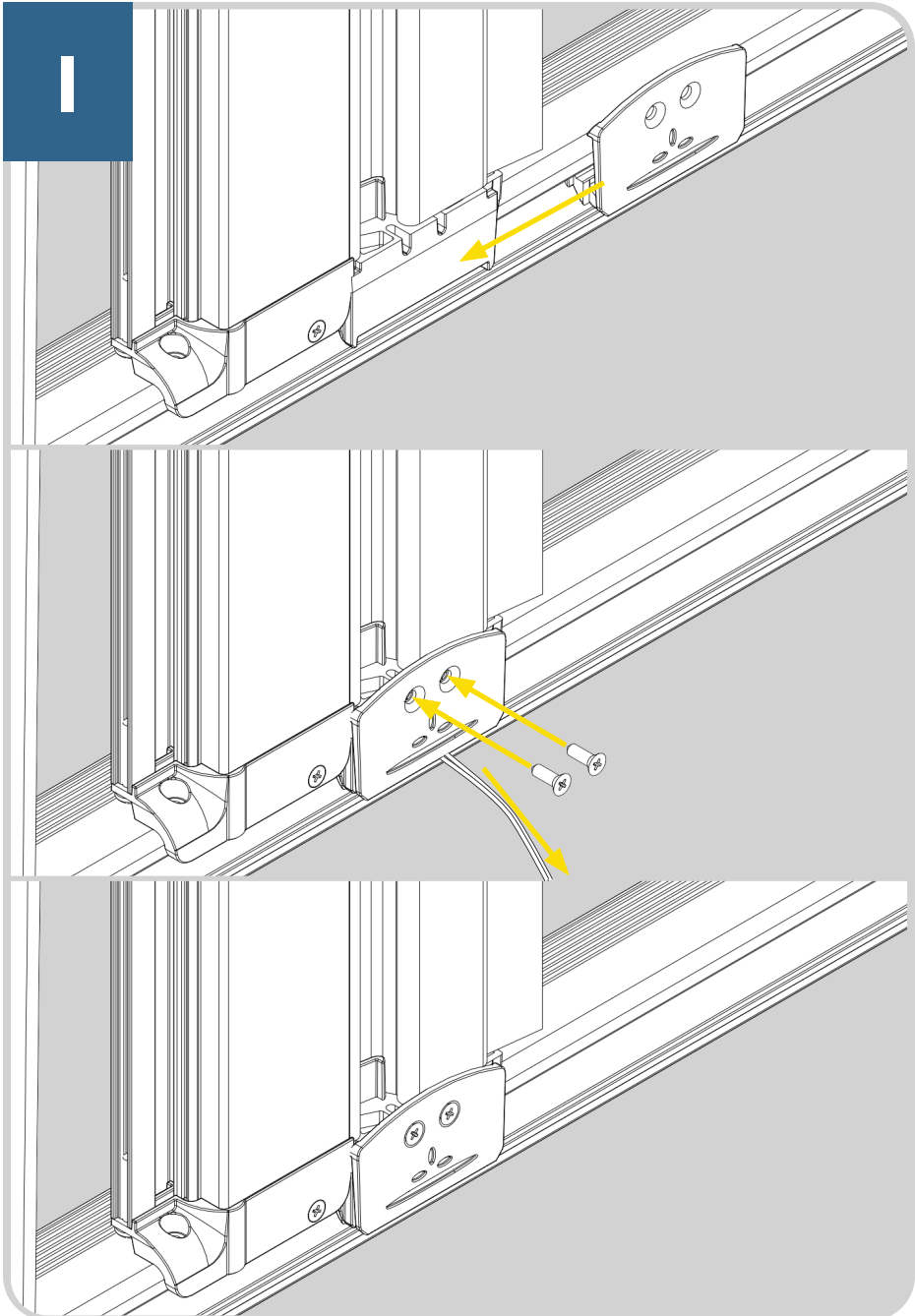


D

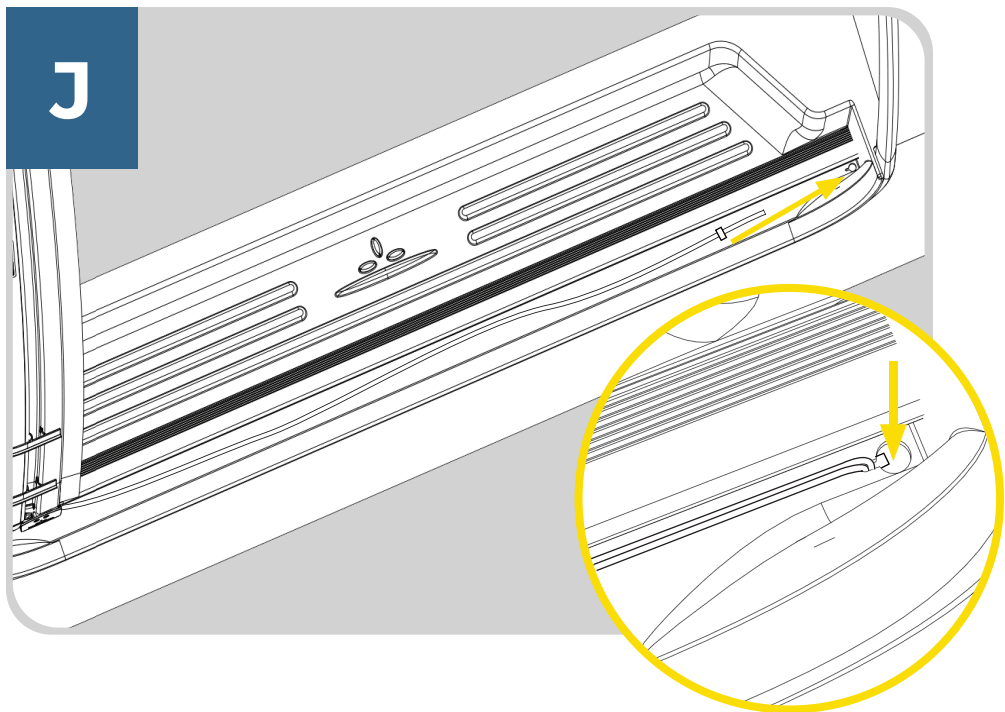
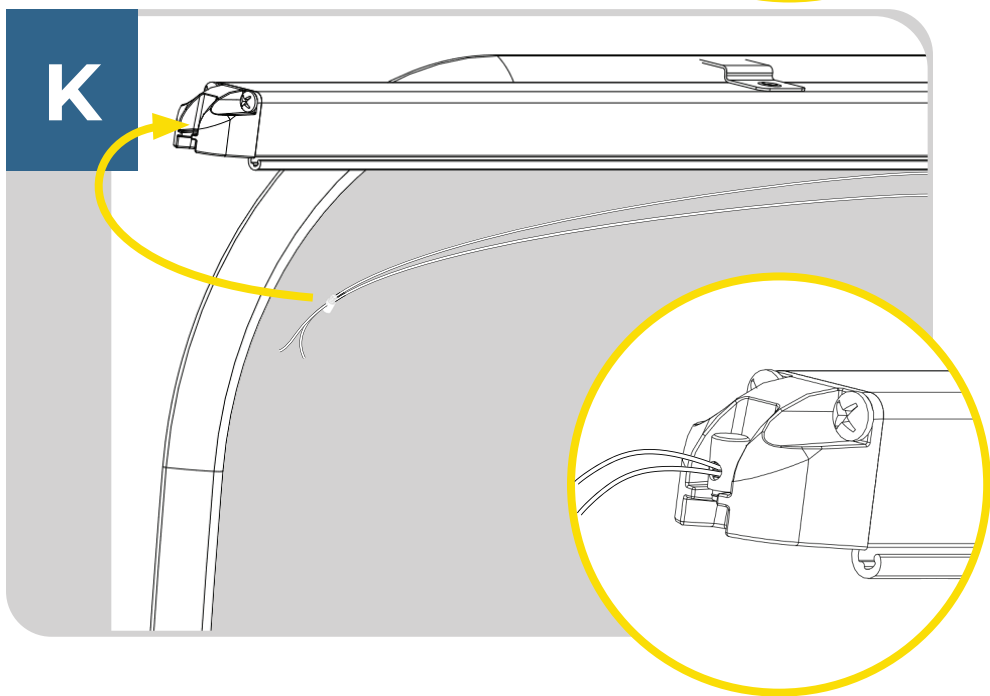


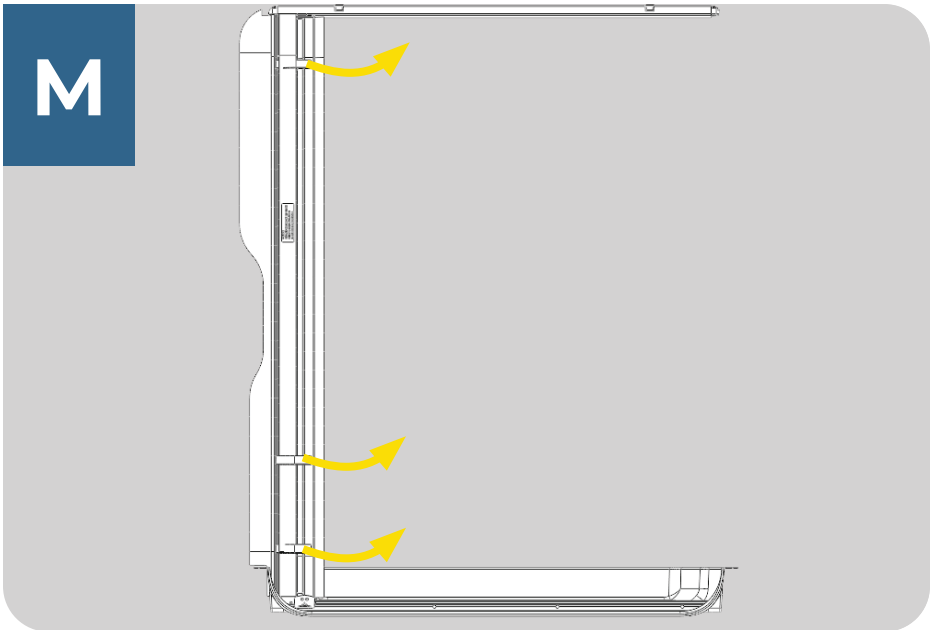
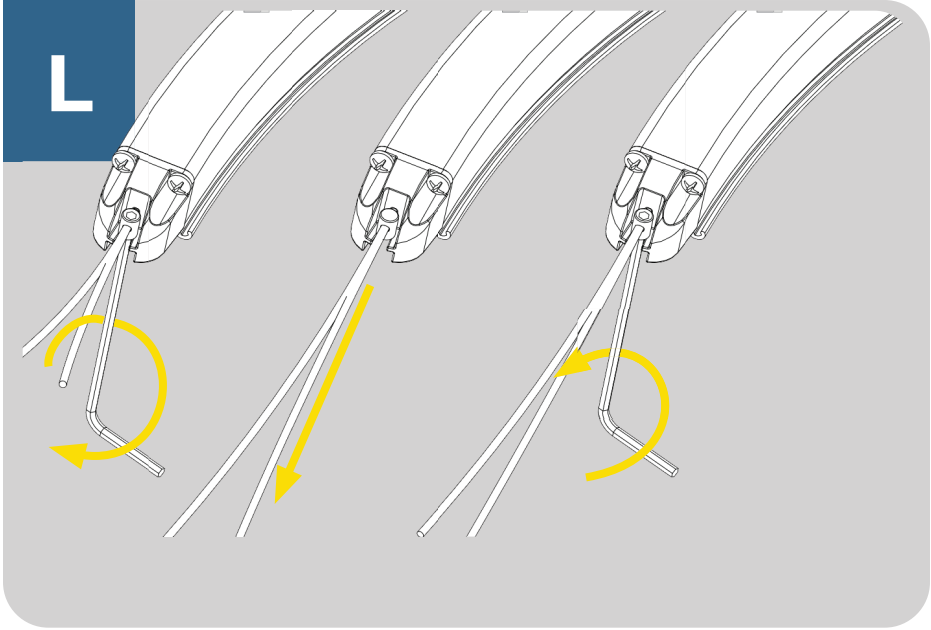
**E****F**

**G****H**

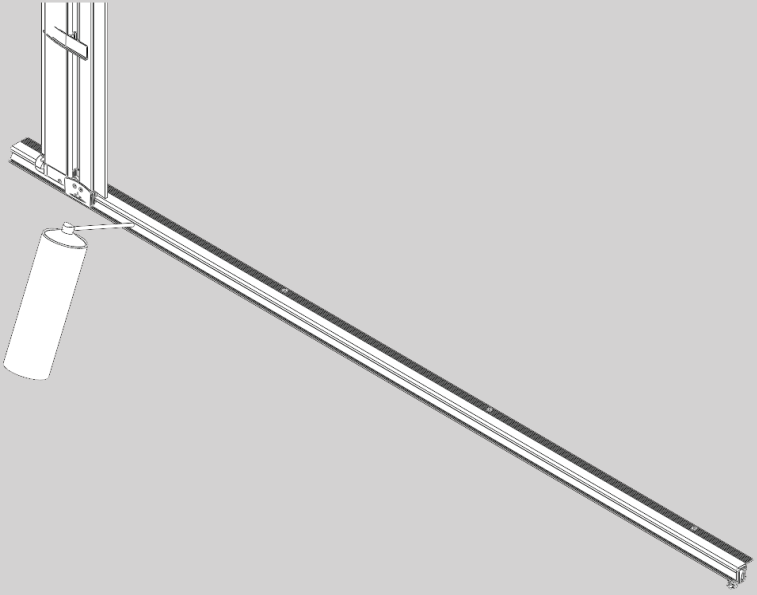




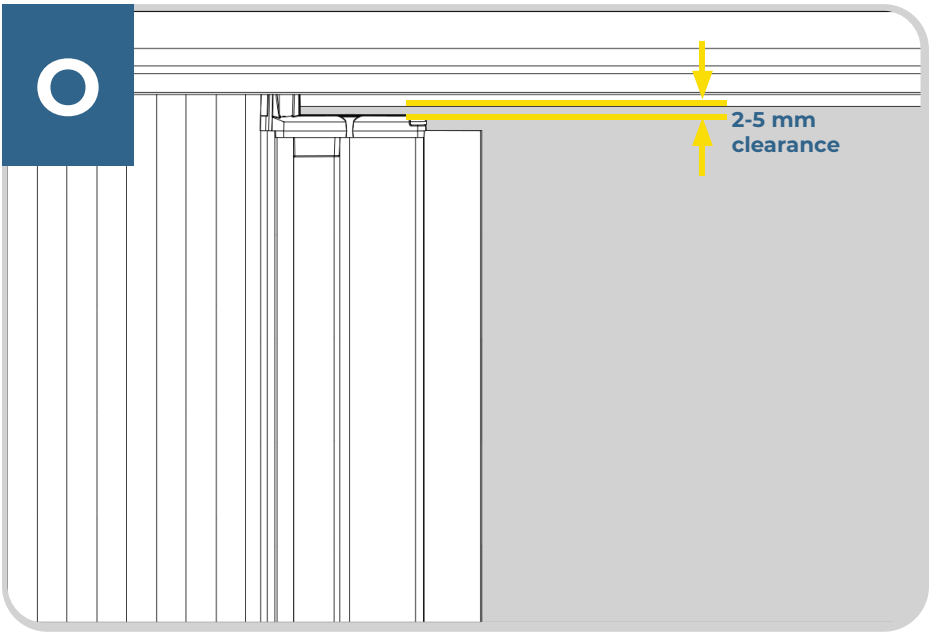
**J****K**



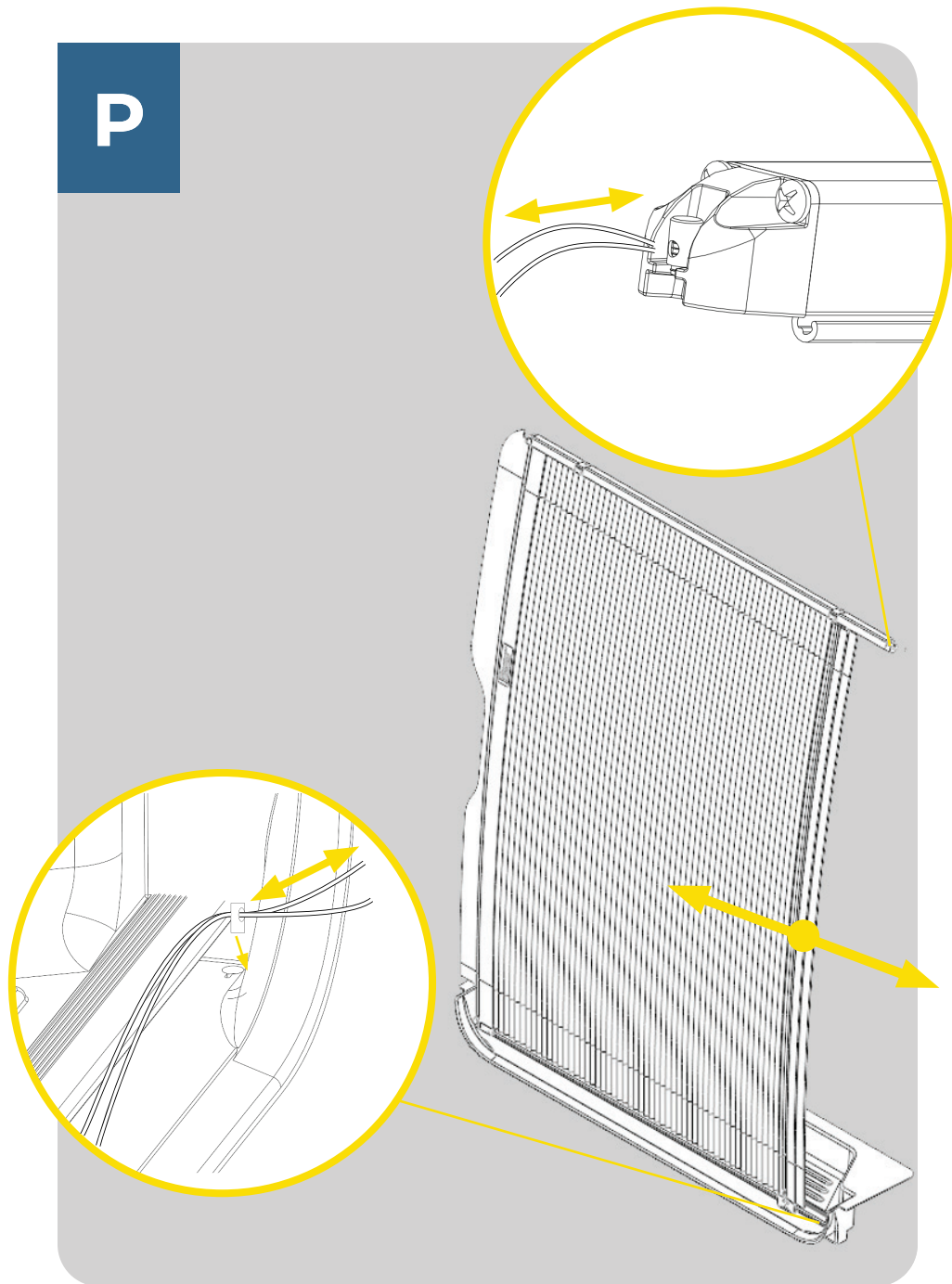
N



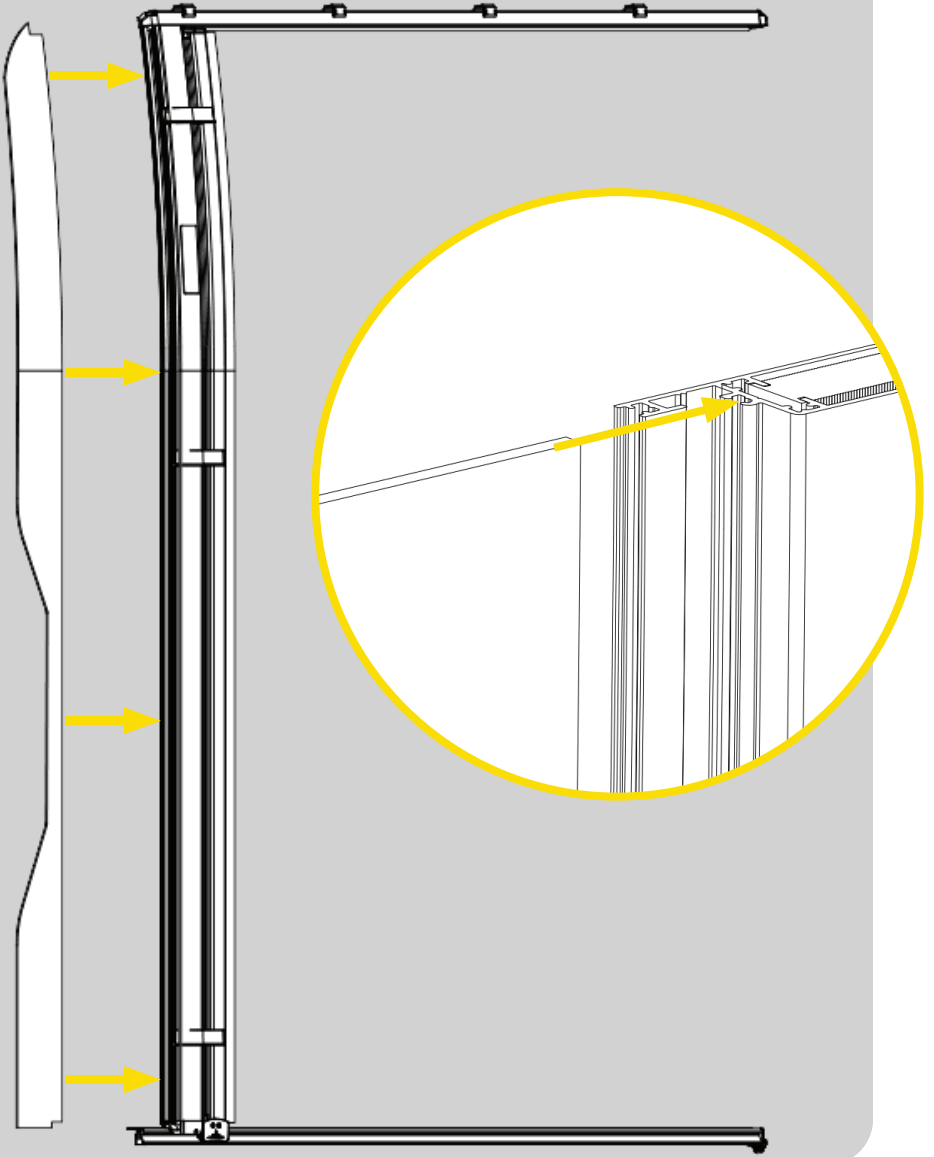
O



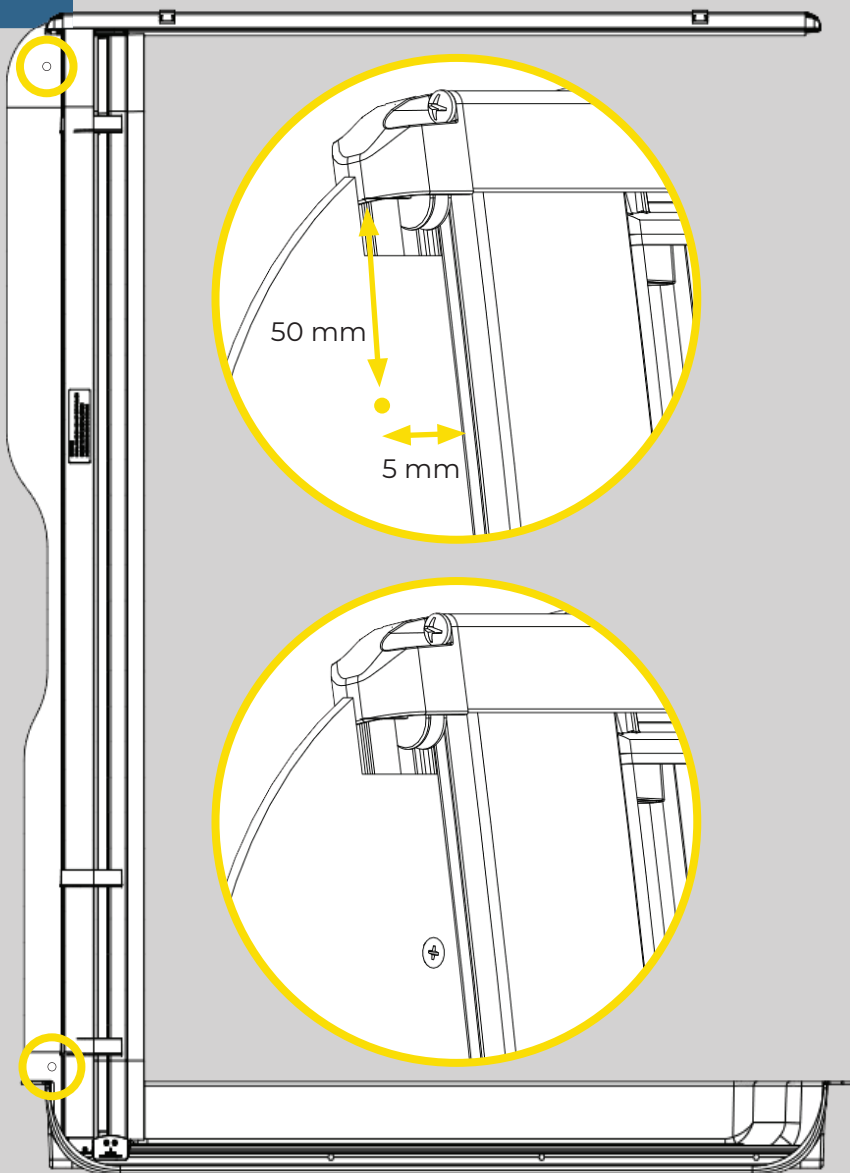
P



Q



# R







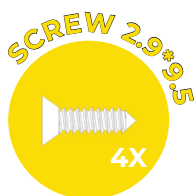


# Table of Contents

	Package contents	18
1	Symbols	19
2	Options	19
3	Safety instructions	20
4	Use	21
5	Installation	22
5.1	<i>Check before installation</i>	22
5.2	<i>Preparations</i>	22
5.3	<i>Installation</i>	23
5.4	<i>Tensioning</i>	24
5.5	<i>Finishing</i>	25
5.6	<i>Use</i>	25
5.7	<i>Maintenance</i>	25
6	Warranty	26
7	Recycling	26
8	Technical data	27



# Package contents



# 1

## Symbols



### **Caution!**

*Not following or incorrectly following these instructions can lead to serious injury.*



### **Note!**

*Not following or incorrectly following these instructions can lead to damage or reduced functionality of the product.*



### **Info**

*Additional information about the product.*

# 2

## Options

### **Product variations**

VFSD Volkswagen T5 T6 left-hand-steered

VFSD Volkswagen T5 T6 right-hand-steered

### **Accessories**

Horrex entrystep

Sidepanel - preformed

Sidepanel - straight



# 3

## Safety instructions

**Please follow the prescribed safety instructions from the vehicle manufacturer at all times.**

Horrex is not responsible for damage caused by the following situations:

- Incorrect assembly or connection of the product;
- Damage to the product due to mechanical influences;
- Modifications to the product without the permission of the manufacturer;
- Use for purposes other than described in the manual.



### **Info**

*If you do not have enough technical knowledge for the installation, have the product installed by a specialist.*

Please check before installation if the dimensions of the product match that of your vehicle.

# 4

## Use

This product is only suitable for vehicles of the brand and type Volkswagen T5 T6.

Please check before installation if the product is meant for left-hand-steering (LHS) or right-hand-steering (RHS) vehicles. The images in this manual are for a left-hand-steering (LHS) vehicle, when installing in a right-hand-steering vehicle please perform the steps in mirror image.

Only use in combination with the supplied parts.



### **Caution!**

*Do not allow the product to be used by children under 5 years of age without adult supervision.*



# 5

## Installation

### 5.1 Check before installation

Check beforehand if components of the vehicle could be damaged through the installation (cabinetry for example).

For safety purposes, pay attention to the location of wiring and other components within the installation area, especially wiring out of sight, during the installation due to drilling and screwing into the vehicle.

### 5.2 Preparations

#### Measuring the opening

Keep the following in mind when measuring the door opening:

- The door opening cannot have been made smaller through additional strips, coverings, finishes, etc.
- The door opening's dimension must match the dimensions specified below. The minimum width is required at the bottom of the doorway.

Minimum width	Minimum height
1050 mm	1360 mm

#### Widening the door opening

If necessary, remove any added components that would impede the installation. To install the bottom guider some existing armatures, such as floors or cabinets, may need to be (temporarily) removed.

### 5.3 Installation (p. 3 (fig. A) t/m p. 8 (fig. I))

- A: Remove the entrystep and replace this with the Horrex entrystep. Use screws or high-performance glue for this.
- B: Pull off the rubber at the top of the door opening.
- C: Slide the metal clamps which are attached to the top guider onto the body of the vehicle. This is where the door rubber was just located. Leave a space of 8 mm between the top guider and the plastic panel on the front.
- D: Slide the top of the cassette and the pullbar, which clamp together with special clamps that facilitate installation, into the topguider. Clamp the cassette in the top guider as shown in the picture.



**Note!**

*Make sure that the cords run through the top pullbar guider when placing the pullbar, so that they do not get stuck.*

- E: Slide the bottom of the cassette and pullbar onto the bottom guider. Make sure the cassette is still clamped into the topguider while doing this. Align the screw holes in the plastic part on the bottom of the cassette with the pre-drilled holes in the bottom guider.
- F: Check whether the cassette is parallel to the door rubber or perpendicular to the top guider. If this is not the case, move the top guider until the cassette is parallel to the door rubber. If preferred, use a level or steel square.
- G: Screw the cassette to the bottomguider with 2 screws. Use the pre-drilled hole in the bottomguider for this.
- H: Place the rubber back along the edge of the door opening.



- I: Slide the slider clamp over the bottom slider on the pullbar as show in picture I. Fixate with two screws.



**Note!**

*Make sure that the cords do not get stuck when installing the slider clamp. It may help to pull on the cords slightly.*

**5.4 Tensioning (p. 9 (fig. J) t/m p. 12 (fig. P))**

- J: Take the bottom cords and stretch them lightly along the bottom guider. Move the cord tensioner so that it is slightly in front of the end of the bottom guider. Attach the cords by placing the cord tensioner in the keyhole in the entrystep. Make sure the cords are still under slight tension.
- K: Place the cord tensioner on the end of the top cord in the endcap of the top guider.
- L: Lightly tension the cords by loosening the adjustment screw in the cord tensioner, pull on the cords and tighten it again.
- M: Remove the clamps attached to the cassette and pullbar.
- N: Use PTFE spray on the bottom guider to ensure that the product runs smoothly.
- O: When the door is closed the play between the pullbar and the top guider should be between 2 to 5 mm, as shown in the image.
- P: Make sure the pullbar easily moves from side to side. To lower the friction and make this easier, loosen both cords (top and bottom) a little bit. To increase the friction, tighten the cords on both the bottom and the top.



**Info**

*The pullbar is best operated when grasped slightly below the center during use. This location is indicated by the pull bar sticker.*



If the pullbar tips forward more tension needs to be put on the bottomcords or less on the top cords. If the pullbar leans back the opposite should be done. Tighten the top-cords or loosen the bottom cords.

### **5.5 Finishing (p. 13 (fig. Q) t/m p. 14 (fig. R))**

Q: Slide the side panel into the appropriate slot in the cassette profile (see image Q).

R: You can attach the side panel with double sided tape and/or two small screws.

### **5.6 Use**

To use the Van Flyscreen Door, one should move the pullbar towards the front or back of the vehicle.

Make sure when closing the Van Flyscreen Door that the bottom guider isn't obstructed in any way by sticking out components, loose items, or cables.

To close the door opening off completely the pullbar and brush will have to sit against the vehicle along its whole length. Only when there are no visible openings does the Van Flyscreen Door offer a complete protection.

### **5.7 Maintenance**

Regularly clean the product carefully with a damp cloth.



#### **Note!**

*Do not use sharp objects or chemical cleaning supplies that could damage the product.*

Spray the rails regularly with a bit of silicone spray for a longer lasting ease of use.

It is possible for the pullbar to come loose from the bottomguider when too much force is applied. To repair this, unscrew the screws from the bottomslider clamp and follow the steps J and K.



# 6

## Warranty

A standard 2-year warranty applies to this product. If the product is defective, first contact your dealer or point of sale.

Distributors of original Horrex products and accessories can be found on our website:

<https://www.horrex.nl/service>

If you cannot find a solution, or if you have other questions, comments or suggestions, please send a message to:  
info@horrex.nl

Our staff are happy to help.

# 7

## Recycling

If possible, carefully separate the packaging material from this product and discard it in the appropriate bins for recycling.

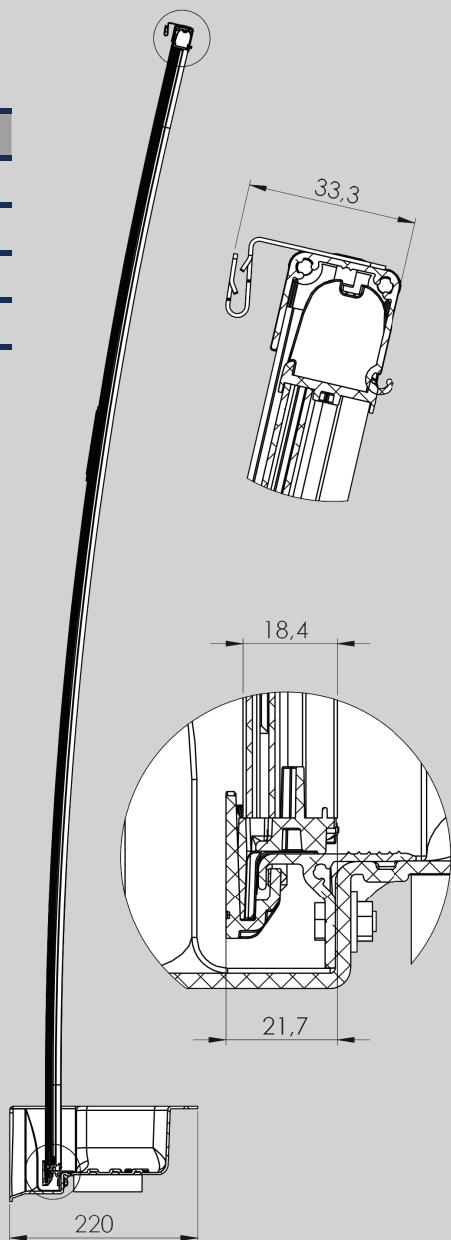
If you want to dispose of the product itself, ask an employee at your local waste disposal station how to do this in accordance with applicable regulations.

Please do not dispose of the product with household, garden and kitchen waste.

## 8

## Technical data

Part	Material
Profiles	Aluminum
Plastic parts	PA / PA6.6
Mesh	Polyester
Entrystep	ABS



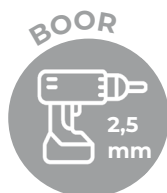
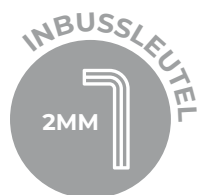


# Inhoudsopgave

	Pakketinhoud	30
1	Symbolen	31
2	Opties	31
3	Veiligheidsinstructies	32
4	Gebruik	33
5	Installatie	34
5.1	<i>Controle voor installatie</i>	34
5.2	<i>Vorbereiding</i>	34
5.3	<i>Installatie</i>	35
5.4	<i>Afstellen</i>	36
5.5	<i>Afwerking</i>	37
5.6	<i>Gebruik</i>	37
5.7	<i>Onderhoud</i>	37
6	Garantie	38
7	Recycling	38
8	Technische Data	39



# Pakketinhoud



# 1

## Symbolen



### **Waarschuwing!**

*Het niet of verkeerd opvolgen van deze instructie kan leiden tot serieuze verwondingen.*



### **Let op!**

*Het niet of verkeerd opvolgen van deze instructie kan leiden tot schade of verminderde functionaliteit van het product.*



### **Info**

*Aanvullende informatie over het product.*

# 2

## Opties

### **Product variaties**

VFSD Volkswagen T5 T6 links sturend

VFSD Volkswagen T5 T6 rechts sturend

### **Accessoires**

Horrex instapbak

Zijpaneel - voorgevormd

Zijpaneel - recht



# 3

## Veiligheidsinstructies

**Graag te allen tijden de voorgeschreven veiligheidsinstructies van de voertuigfabrikant in acht nemen.**

Horrex is niet verantwoordelijk voor schade door de volgende situaties:

- Verkeerde assemblage of aansluiting van het product;
- Schade aan het product door mechanische invloeden;
- Aanpassingen aan het product zonder toestemming van de producent;
- Gebruik voor doeleinden anders dan beschreven in de handleiding.



### **Info**

*Wanneer u niet over genoeg technische kennis beschikt voor de installatie, laat het product dan installeren door een specialist.*

Check vóór installatie of de afmetingen van het product aansluiten op uw voertuig.



# 4

## Gebruik

Dit product is alleen geschikt voor voertuigen van het merk en type Volkswagen T5 T6.

Controleer vóór installatie of het product bedoeld is voor links sturende voertuigen (LHS) of rechts sturende voertuigen (RHS). De afbeeldingen in deze handleiding betreffen een links sturend voertuig (LHS), bij installatie in een recht sturend voertuig moeten de stappen in spiegelbeeld worden uitgevoerd.

Alleen gebruiken in combinatie met de aangeleverde onderdelen.



### **Waarschuwing!**

*Het product niet laten gebruiken door kinderen jonger dan 5 jaar zonder toezicht van een volwassene.*



# 5

## Installatie

### 5.1 Controle voor installatie

Controleer voorafgaand aan de installatie of componenten van het voertuig beschadigd kunnen worden door de installatie (kastjes bijvoorbeeld).

Let, uit veiligheidsoverwegingen, op de aanwezigheid van bedrading en elektrische componenten in het installatiegebied. Houdt tijdens het boren en/of schroeven vooral rekening met bedrading buiten het zicht.

### 5.2 Voorbereiding

#### De opening opmeten

Houd bij het meten van de opening rekening met het volgende:

- De installatie opening mag niet smaller gemaakt zijn door toegevoegde strips, afdekkingen, aankleding, etc.
- De installatie opening moet overeenkomen met de afmetingen uit onderstaande tabel. De minimum breedte is nodig aan de onderzijde van de deuropening.

Minimum breedte	Minimum hoogte
1050 mm	1360 mm

#### De opening vergroten

Indien nodig, verwijder toegevoegde onderdelen die het product in de weg zitten. Om de ondergeleider te installeren moeten mogelijk bestaande armaturen (zoals vloeren of kastjes) worden verwijderd.

### 5.3 Installatie (pag. 3 (fig. A) t/m pag. 8 (fig. I))

- A: Verwijder de instapbak en vervang deze met de Horrex instapbak. Gebruik hiervoor schroeven of een hoogwaardige lijm.
- B: Trek het rubber aan de bovenkant van de deuropening los.
- C: Schuif de metalen klemmen die aan de bovengeleider zitten op de carrosserie van het voertuig, waar zojuist het deurrubber zat. Laat een ruimte van 8mm tussen de bovengeleider en het plastic paneel aan de voorkant.
- D: Schuif de bovenkant van de cassette en trek balk, welke aan elkaar klemmen middels speciale klemmen die de installatie vergemakkelijken, in de bovengeleider. Klem de cassette in de bovengeleider als weergegeven op de afbeelding.



#### **Let op!**

*Zorg ervoor dat de koorden tijdens het plaatsen van de trek balk door het geleiderblokje lopen, zodat deze niet klem komen te zitten.*

- E: Plaats de onderkant van de cassette en trek balk op de ondergeleider, terwijl de bovenkant in de bovengeleider blijft zitten. Lijn de schroefgaten in het kunststof onderdeel aan de onderzijde van de cassette uit met de voorgeboorde gaten in de ondergeleider.
- F: Controleer of de cassette parallel staat aan het deurrubber of haaks op de bovengeleider. Indien dit niet het geval is, verplaatst dan de bovengeleider, totdat dit het geval is. Gebruik hier indien gewenst een waterpas of winkelhaak bij.
- G: Schroef de cassette vast aan de ondergeleider met twee schroeven in de voorgeboorde gaten.
- H: Plaats het rubber terug langs de rand van de deuropening.



- I: Schuif de ondergeleiderklem over de ondergeleider op de trekbal. Zet vast met twee schroeven.



**Let op!**

*Zorg ervoor dat de koorden tijdens het plaatsen van de ondergeleiderklem niet klem komen te zitten. Het kan hierbij helpen om iets aan de koorden te trekken.*

## **5.4 Afstellen (pag. 9 (fig. J) t/m pag. 12 (fig. P))**

- J: Neem de onderste koorden en span deze lichtjes langs de ondergeleider. Verplaats de koordspanner zodat deze een klein stukje voor het einde van de ondergeleider zit. Bevestig de koorden door de koordspanner in het sleutelgat in de instapbak te plaatsen. Zorg ervoor dat de koorden nog steeds onder lichte spanning staan.
- K: Plaats de koordspanner aan het uiteinde van het bovenste koord in de eindkap aan de bovengeleider.
- L: Zet beide koorden onder lichte spanning door de stelschroef in de koordspanner los te draaien, aan het koord te trekken en de schroef weer vast te draaien.
- M: Verwijder de klemmen van de trekbal en cassette.
- N: Gebruik PTFE spray op de ondergeleider om er zeker van te zijn dat de trekbal soepel loopt.
- O: Wanneer de deur dicht is moet de speling 2 tot 5 mm zijn tussen de bovenste trekbalgeleider en de bovengeleider.
- P: Zorg ervoor dat de trekbal makkelijk te schuiven is. Om de weerstand te verlagen dienen beide koorden onder minder spanning gezet te worden. Om de weerstand te verhogen dienen beide koorden onder meer spanning gezet te worden.



**Info**

*De trekbal is het best te bedienen wanneer deze iets onder het midden wordt vastgepakt tijdens gebruik. Deze locatie is aangegeven met de pullbarsticker.*

Indien de trek balk naar voor kantelt moeten de koorden in de ondergeleider onder meer spanning gezet te worden. Indien de trek balk naar achter kantelt moeten de koorden in de bovengeleider onder meer spanning gezet worden.

### **5.5 Afwerking (pag. 13 (fig. Q) t/m pag. 14 (fig. R))**

Q: Schuif het zijpaneel in de daarvoor bestemde gleuf (zie afbeelding Q).

R: U kunt het paneel vast zetten aan de cassette met dubbelzijdig tape en/of twee kleine schroeven.

### **5.6 Gebruik**

Om de hordeur te gebruiken beweegt u de trek balk richting de voor- of achterkant van het voertuig. Let bij het sluiten van de hordeur op dat de ondergeleider niet geblokkeerd wordt door uitstekende delen of bijvoorbeeld kabels.

Om de opening volledig af te sluiten voor insecten moet de trek balk langs de gehele lengte tegen het voertuig aan zitten. Alleen wanneer er geen openingen zichtbaar zijn biedt de hordeur bescherming tegen insecten.

### **5.7 Onderhoud**

Maak het product regelmatig voorzichtig schoon met een licht vochtige doek.



#### **Let op!**

*Gebruik géén scherpe objecten of chemische schoonmaakmiddelen die het product kunnen beschadigen.*

Spuit de rails op de glijvlakken regelmatig in met een klein beetje silicone spray voor langdurig gemak bij het bedienen.

Het is mogelijk dat de trek balk los komt van de ondergeleider wanneer hier te veel kracht op wordt gezet. Om dit te repareren, schroef de ondergeleider klem los en volg de stappen J en K.

# 6

## Garantie

Voor dit product geldt standaard een garantie van 2 jaar . Als het product defect is, neem dan in eerste instantie contact op met uw dealer of verkooppunt.

Distributeurs van originele Horrex producten en accessoires zijn terug te vinden op onze website:

<https://www.horrex.nl/service>

Mocht u er niet uitkomen, of heeft u andere vragen, opmerkingen of suggesties, dan kunt u een bericht sturen naar: [info@horrex.nl](mailto:info@horrex.nl)

Onze medewerkers helpen u graag verder.

# 7

## Recycling

Het verpakkingsmateriaal van dit product, indien mogelijk, graag zorgvuldig scheiden en weggooien in de daarvoor bestemde bakken voor recycling.

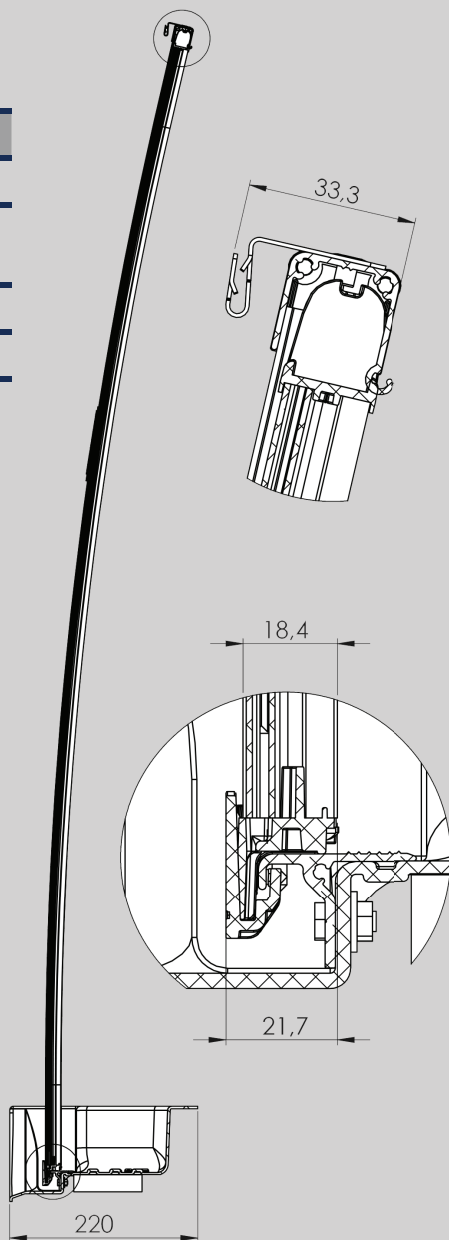
Wanneer u het product zelf wilt weggooien, vraag dan aan een medewerker van uw lokale afvalbrengrstation hoe dit te doen volgens de toepasselijke regelgeving.

Gelieve het product niet weg te doen met het huis-, tuin- en keukenafval.

## 8

## Technische data

Onderdeel	Materiaal
Profielen	Aluminium
Kunststof onderdelen	PA / PA6.6
Gaas	Polyester
Instapbak	ABS





[www.drivingchangeint.com](http://www.drivingchangeint.com)

**Horrex BV**

Taanderijstraat 19  
3133 ET Vlaardingen

TEL +31(0)10 26 19 600

[www.horrex.nl](http://www.horrex.nl)  
[info@horrex.nl](mailto:info@horrex.nl)