

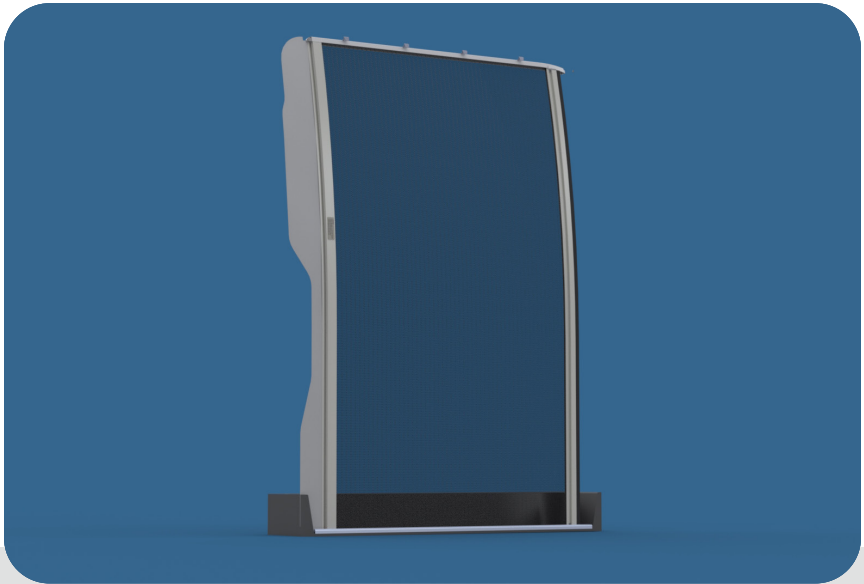
Van Fly Screen Door | Sprinter pre-2018

EN

Installation Manual 17

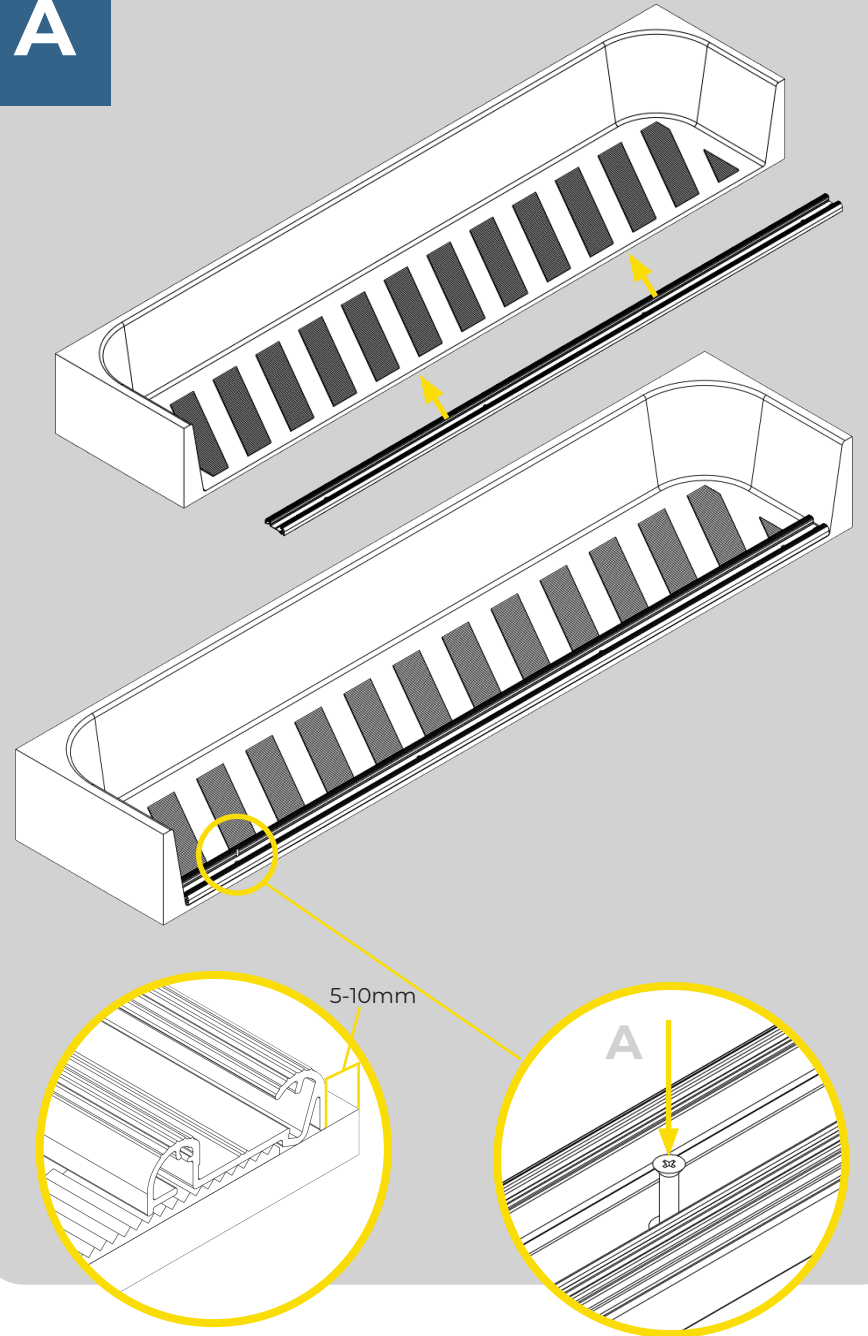
NL

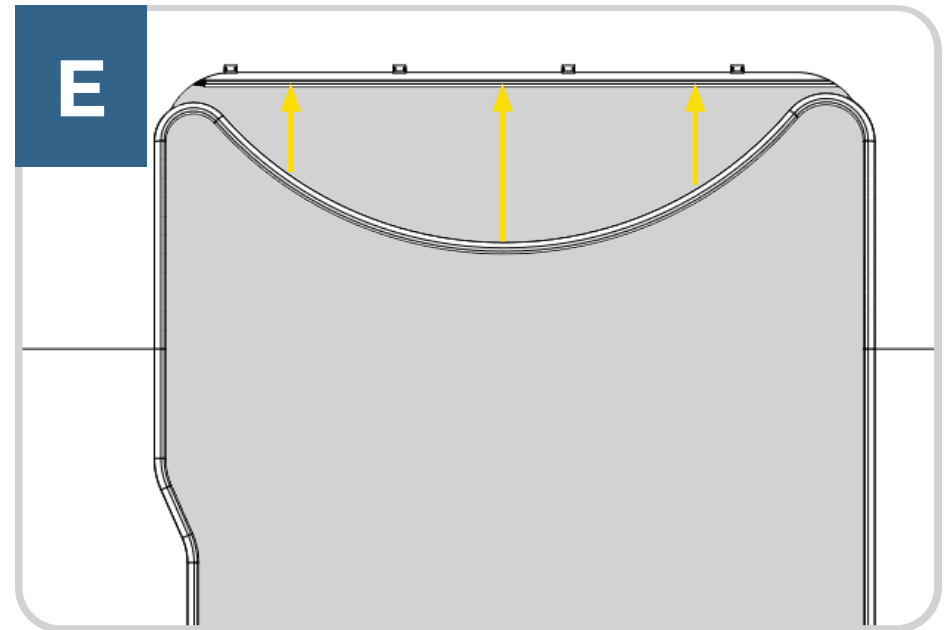
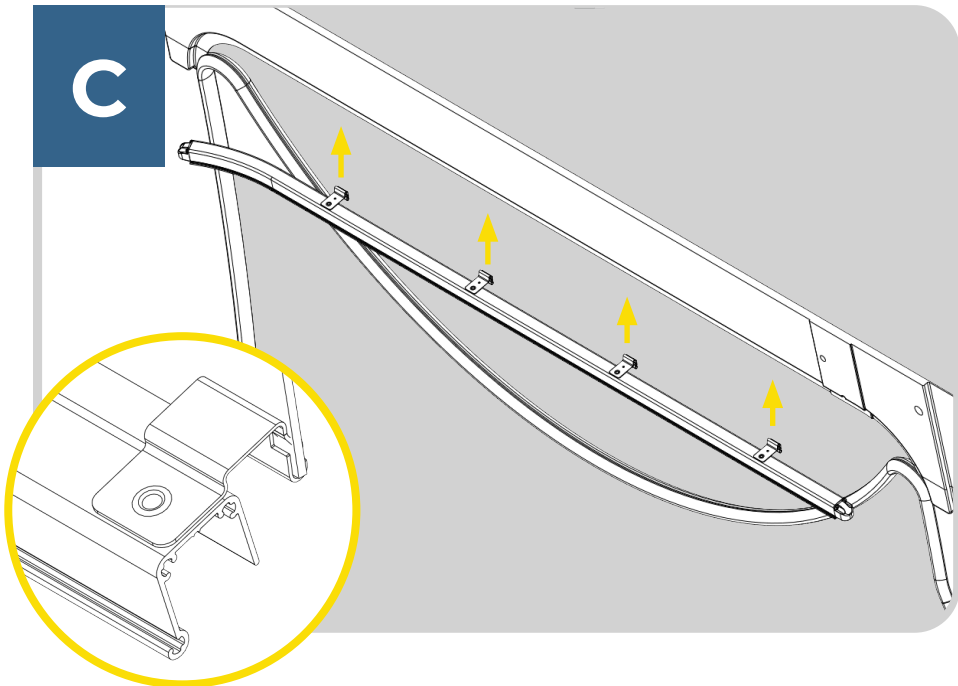
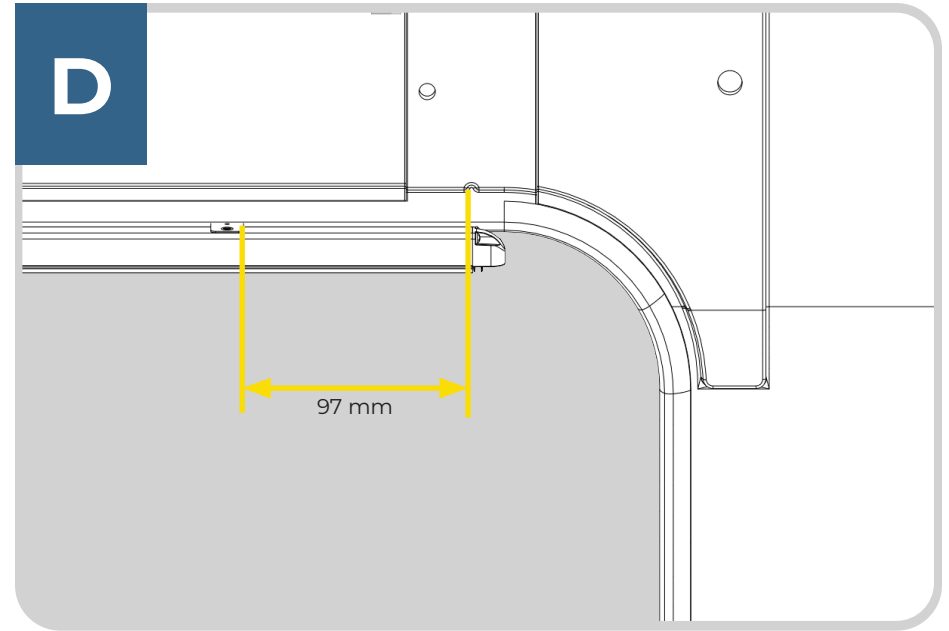
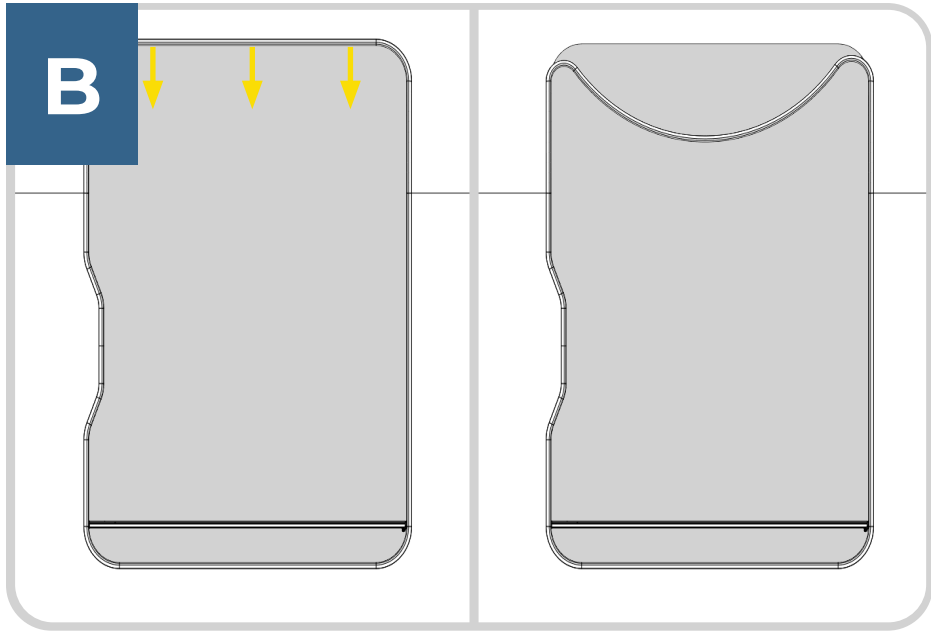
Montagehandleiding 29

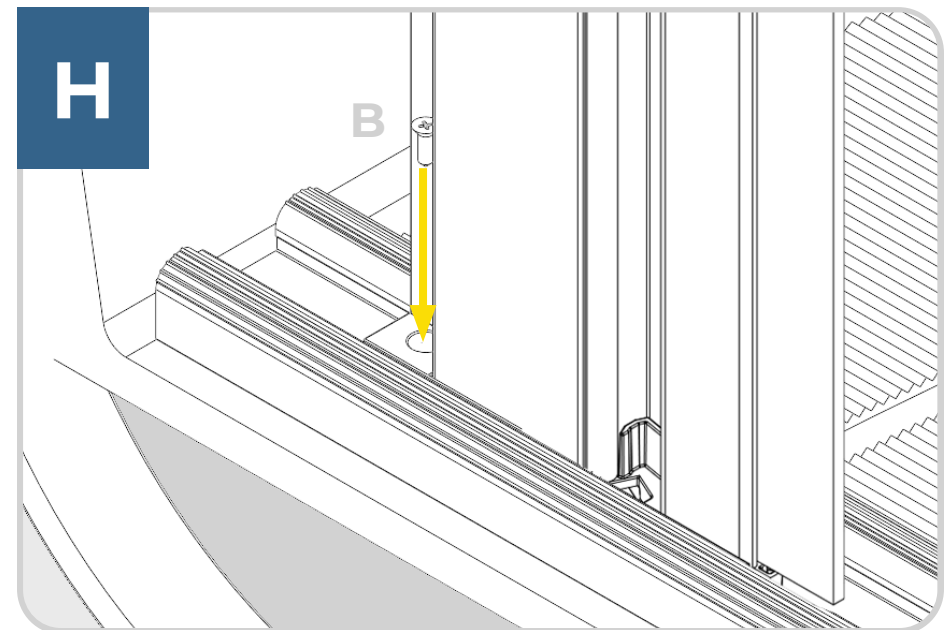
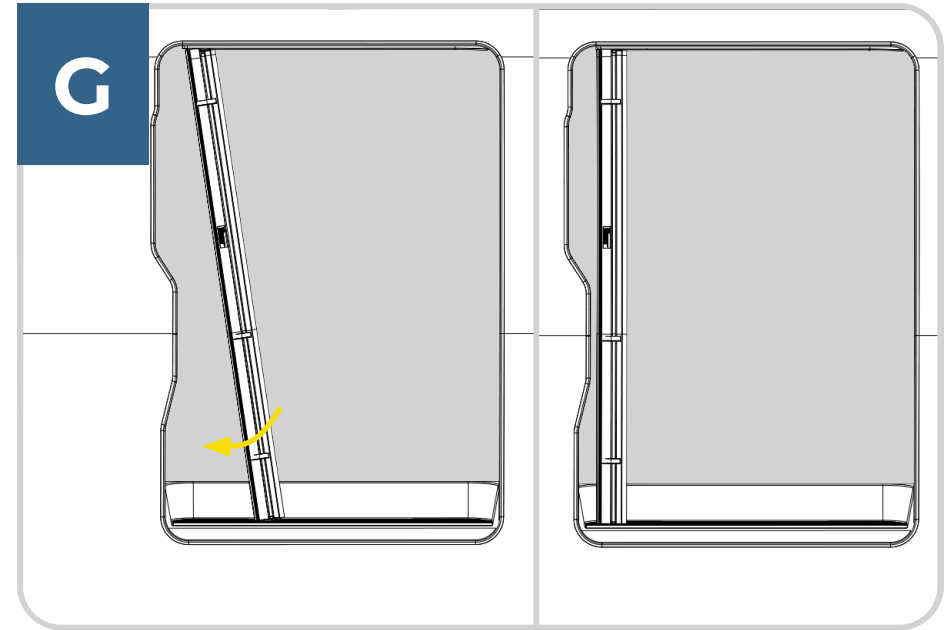
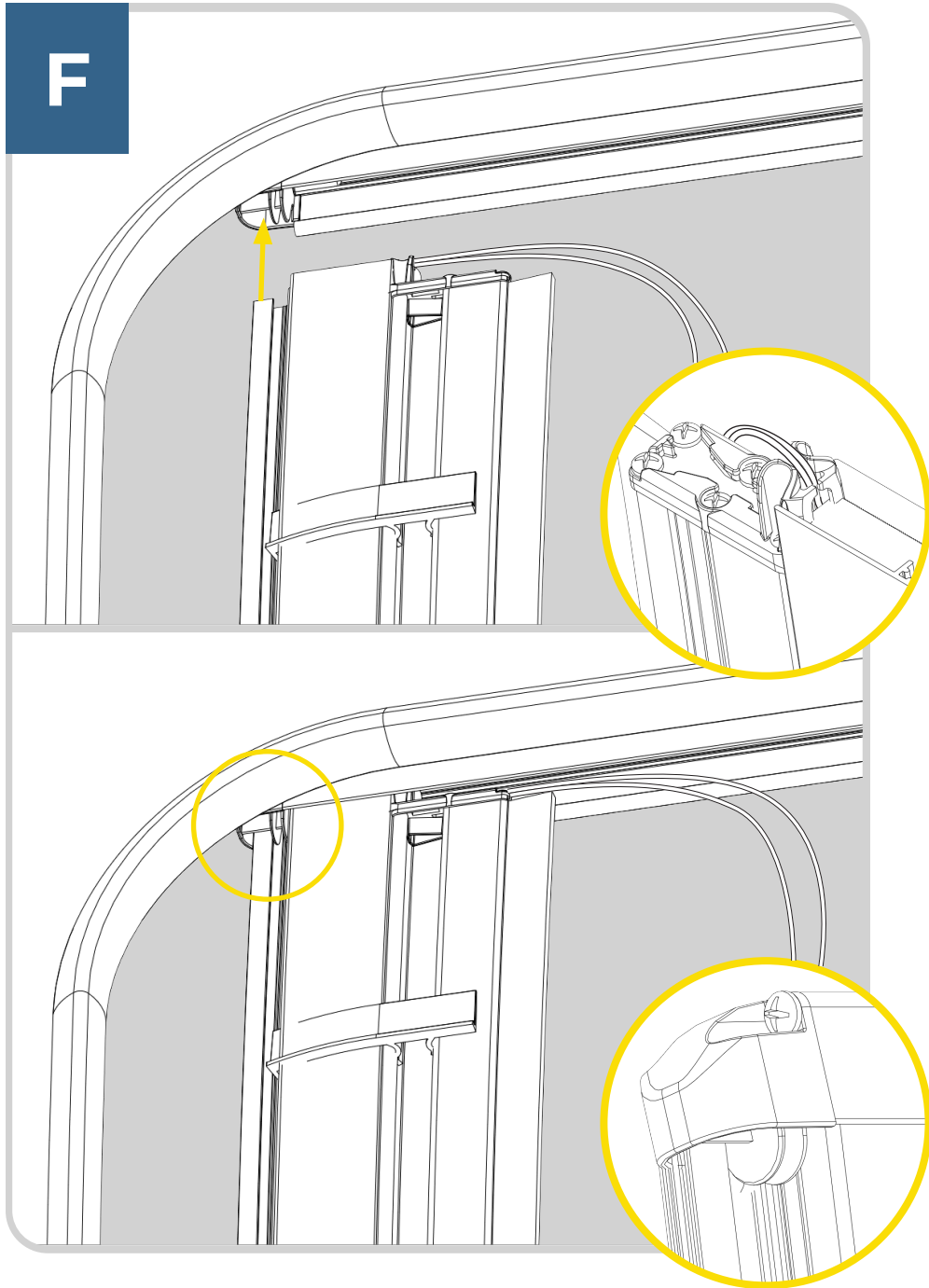


The logo for HORREX, featuring a stylized yellow and green graphic above the word "HORREX" in a blue, blocky, sans-serif font.

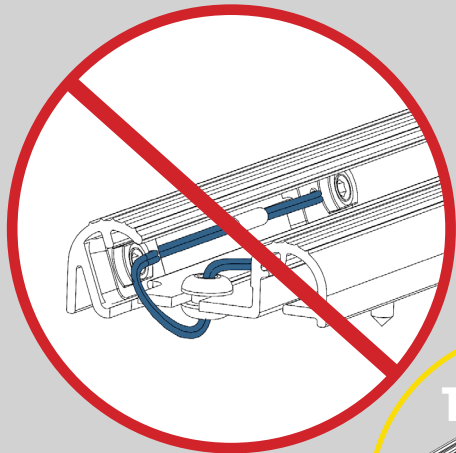
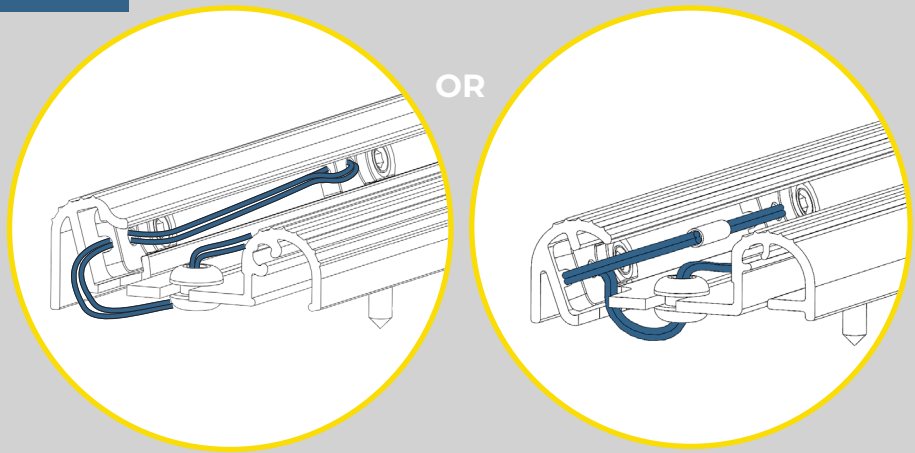
A



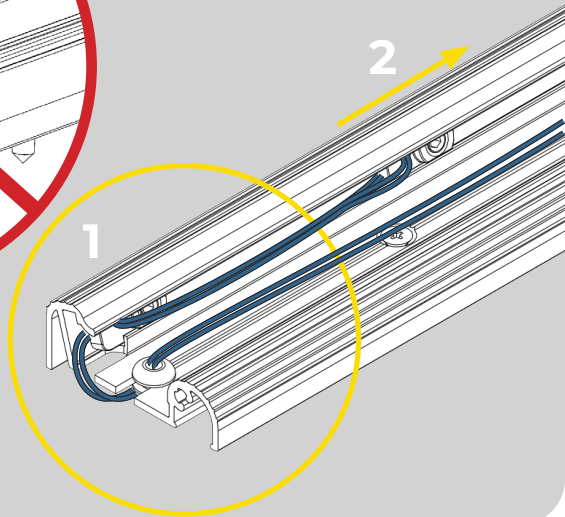




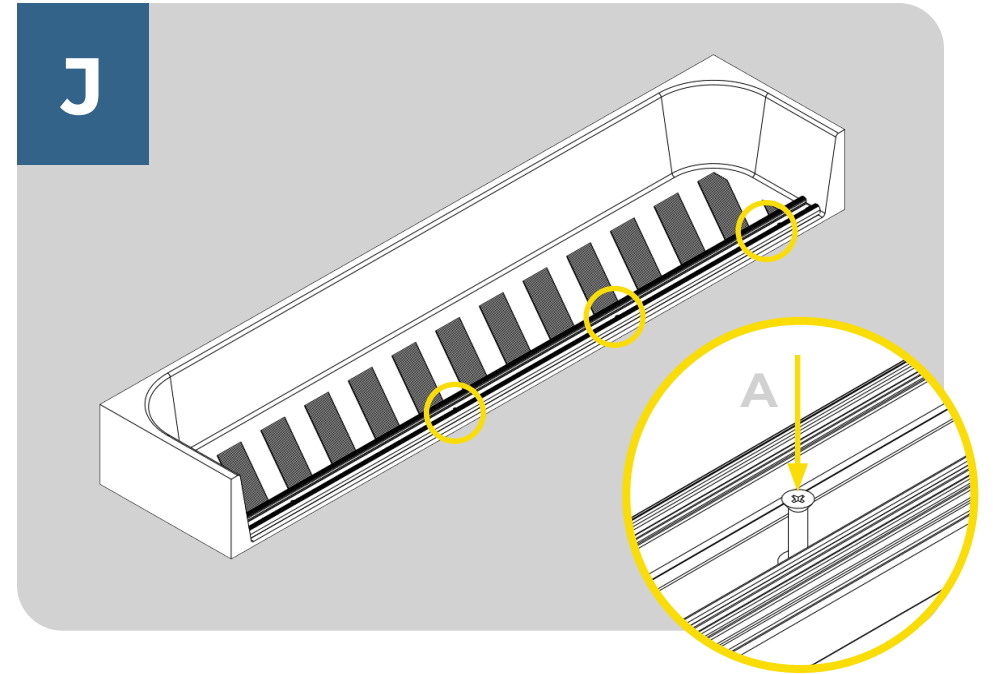
I



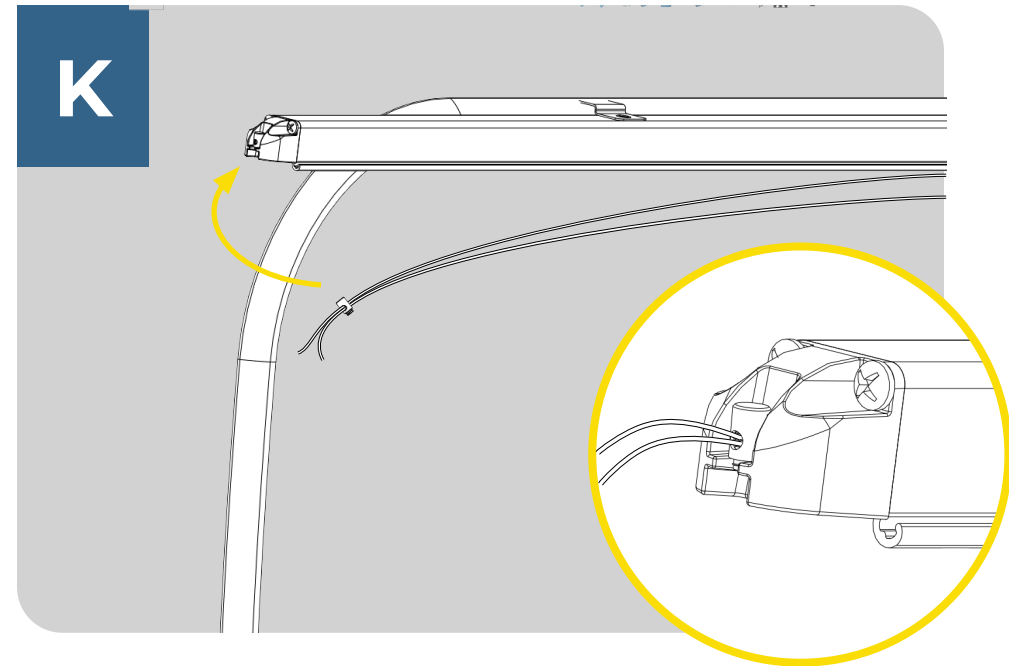
Not like this!

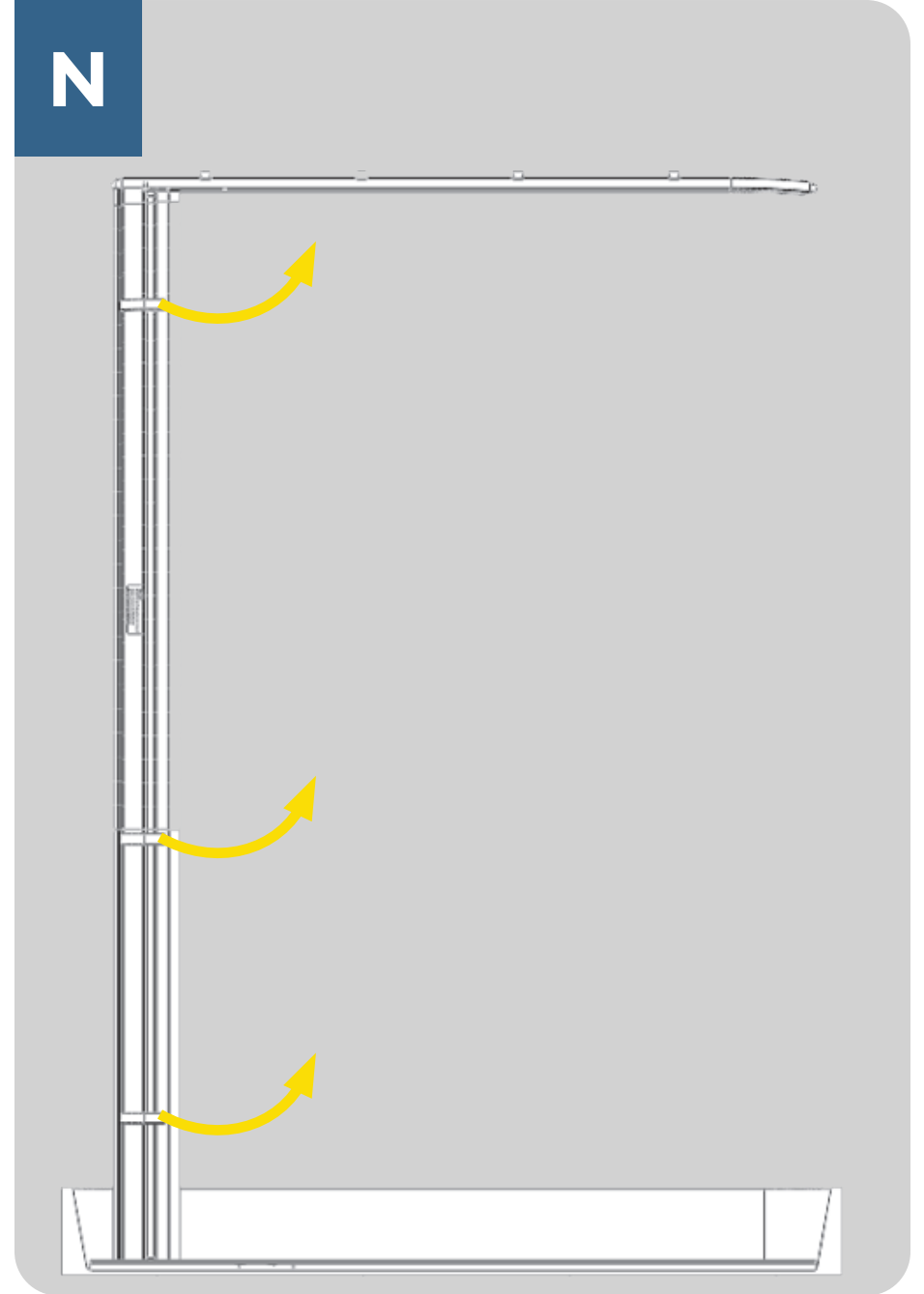
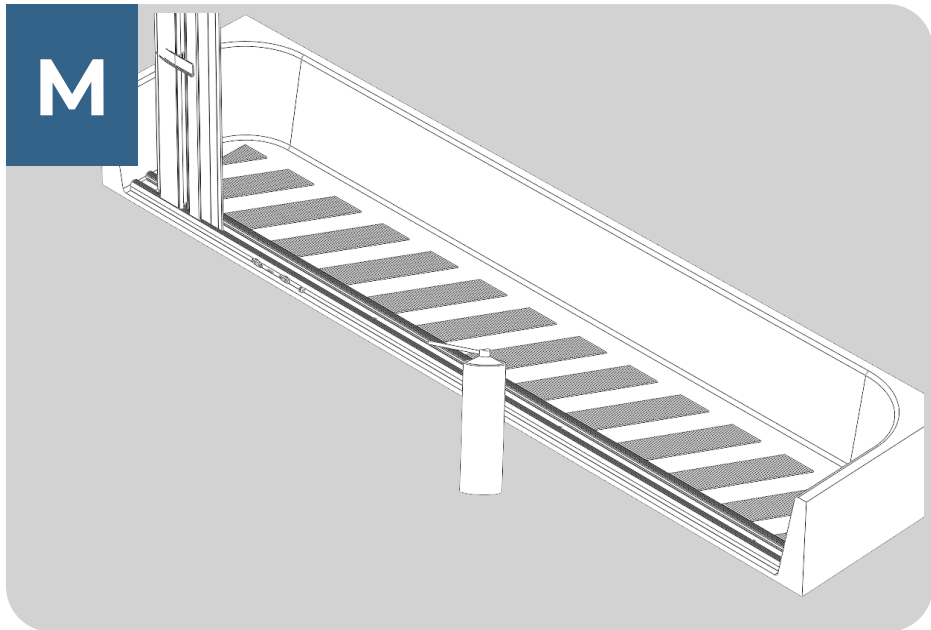
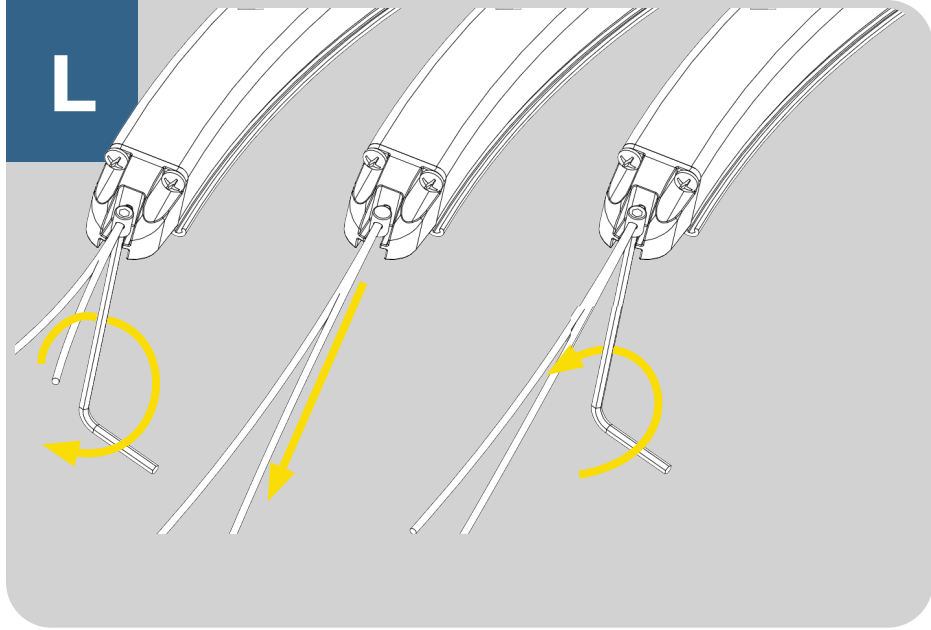


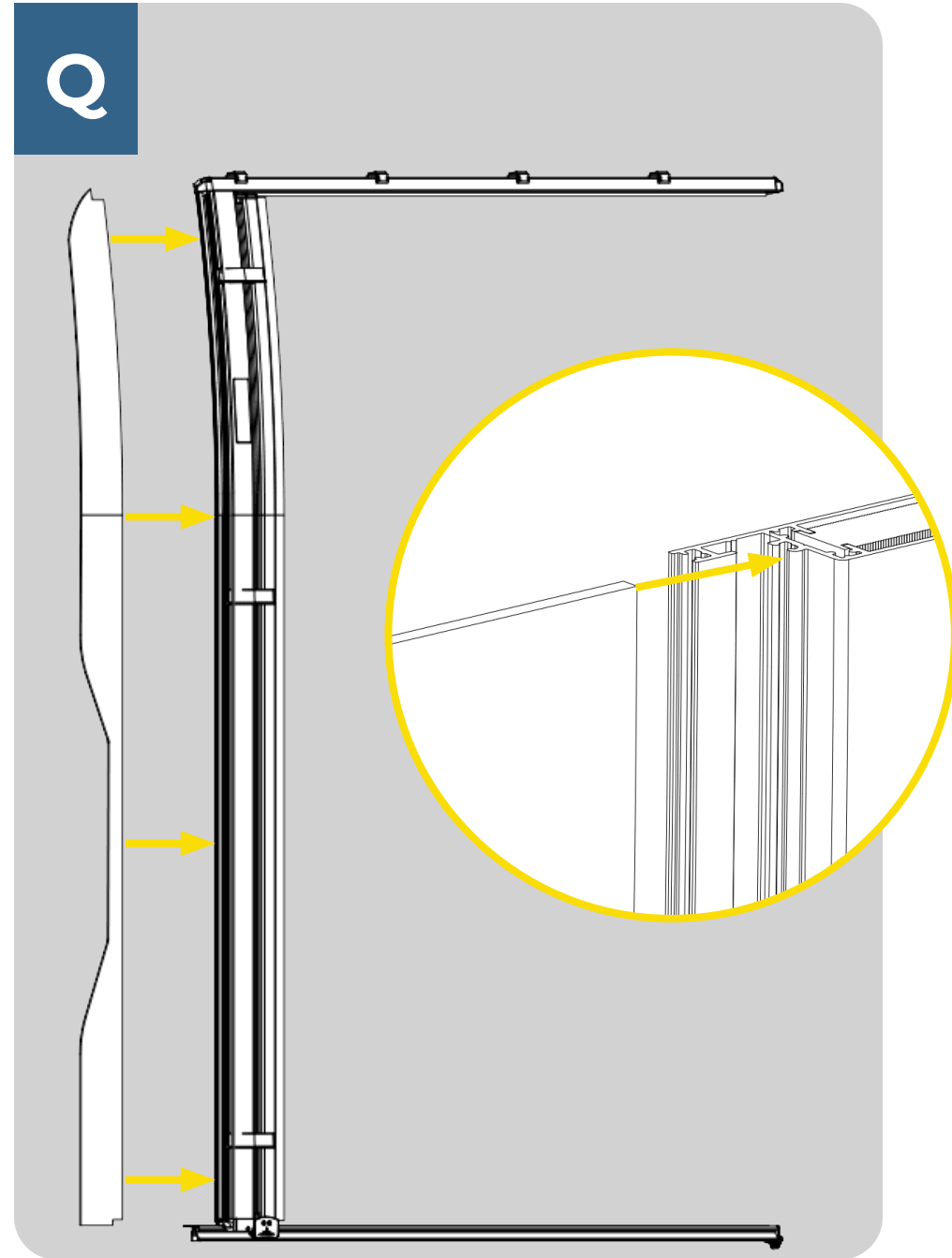
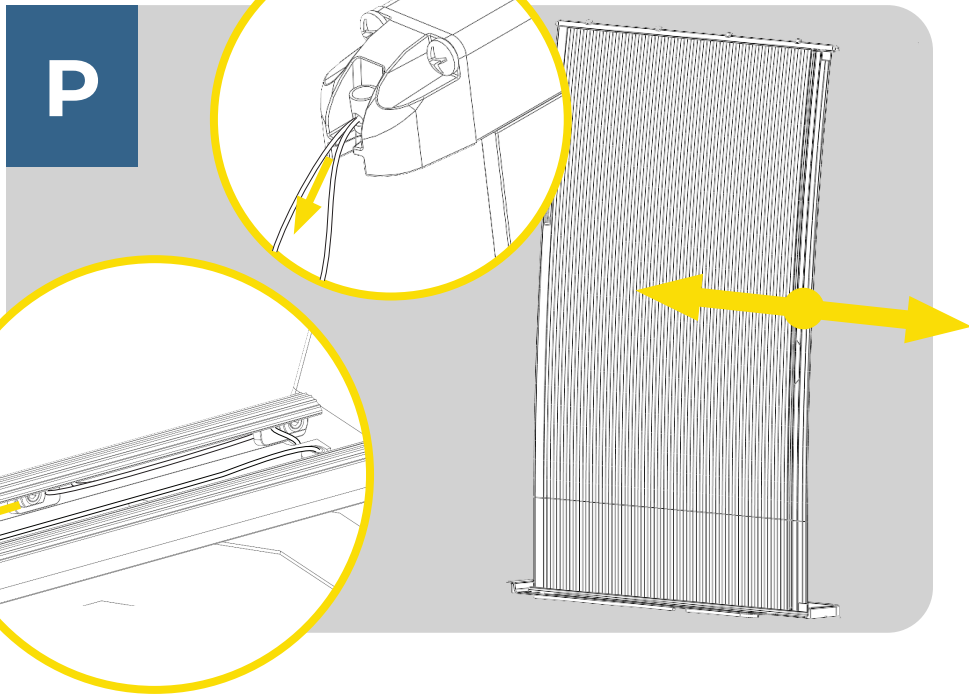
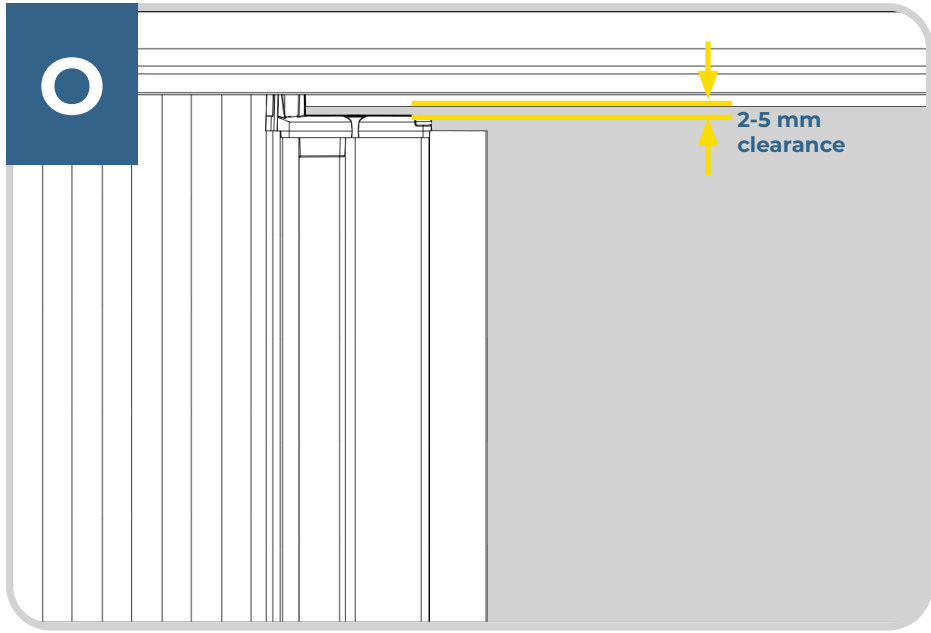
J



K







R

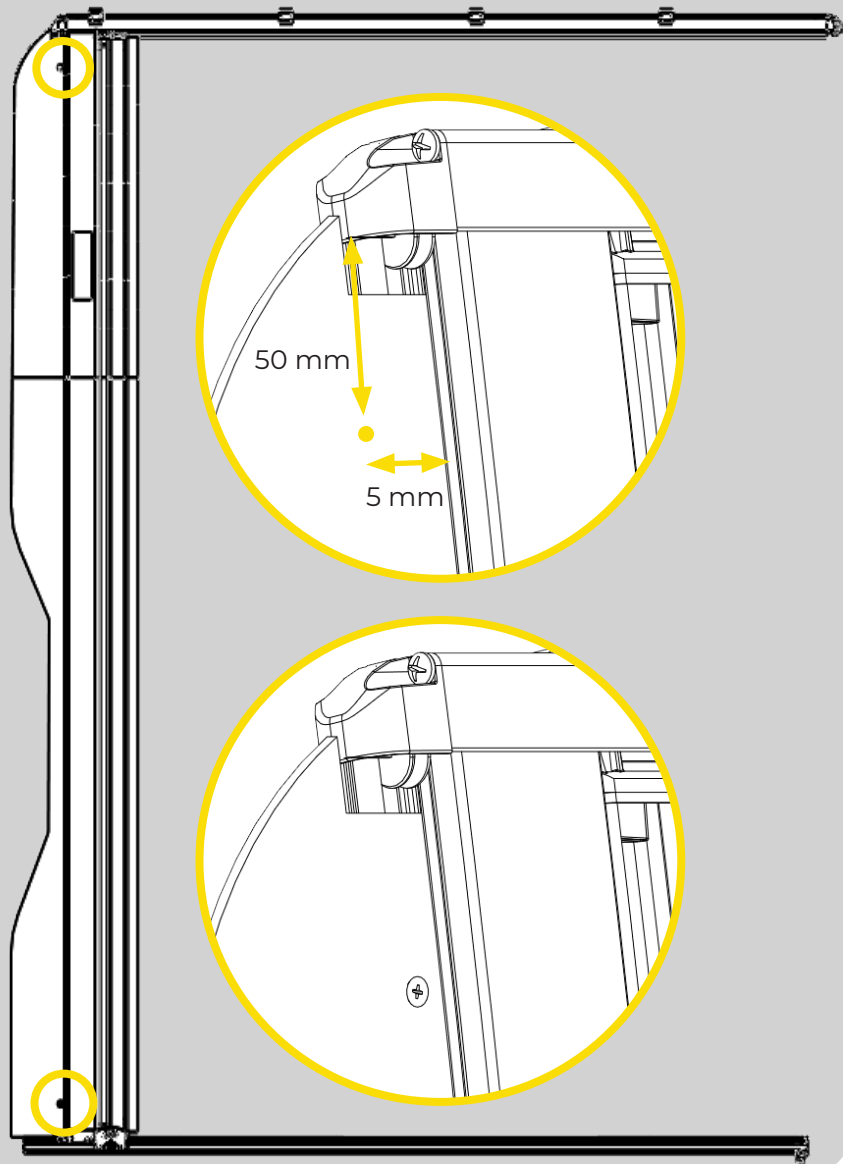
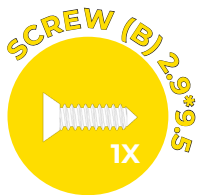
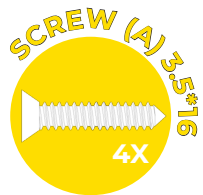
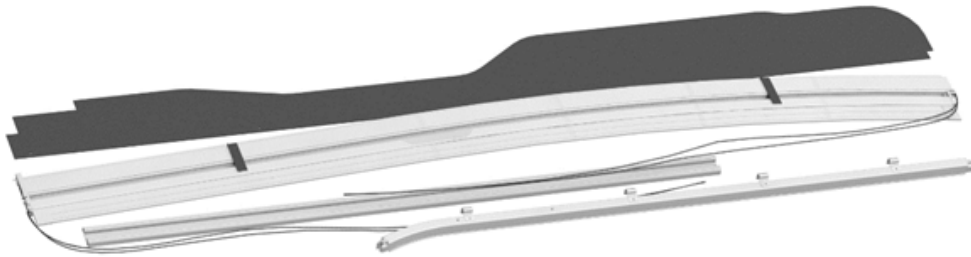


Table of Contents

	Package contents	18
1	Symbols	19
2	Options	19
3	Safety instructions	20
4	Use	21
5	Installation	22
5.1	<i>Check before installation</i>	22
5.2	<i>Preparations</i>	22
5.3	<i>Installation</i>	23
5.4	<i>Tensioning</i>	24
5.5	<i>Finishing</i>	25
5.6	<i>Use</i>	25
5.7	<i>Maintenance</i>	25
6	Warranty	26
7	Recycling	26
8	Technical data	27

Package contents



1

Symbols



Caution!

Not following or incorrectly following these instructions can lead to serious injury.



Note!

Not following or incorrectly following these instructions can lead to damage or reduced functionality of the product.



Info

Additional information about the product.

2

Options

Product variations

VFSD Sprinter pre-2018 left-hand-steered

VFSD Sprinter pre-2018 right-hand-steered

Accessories

Straight top guider left- or right-hand-steered

Bend top guider left- or right-hand-steered

Sidepanel - preformed

Sidepanel - straight



3 Safety instructions

Please follow the prescribed safety instructions from the vehicle manufacturer at all times.

Horrex is not responsible for damage caused by the following situations:

- Incorrect assembly or connection of the product;
- Damage to the product due to mechanical influences;
- Modifications to the product without the permission of the manufacturer;
- Use for purposes other than described in the manual.



Info

If you do not have enough technical knowledge for the installation, have the product installed by a specialist.

Please check before installation if the dimensions of the product match that of your vehicle.

4 Use

This product is only suitable for vehicles of the brand and type Mercedes Benz Sprinter, produces before 2018.

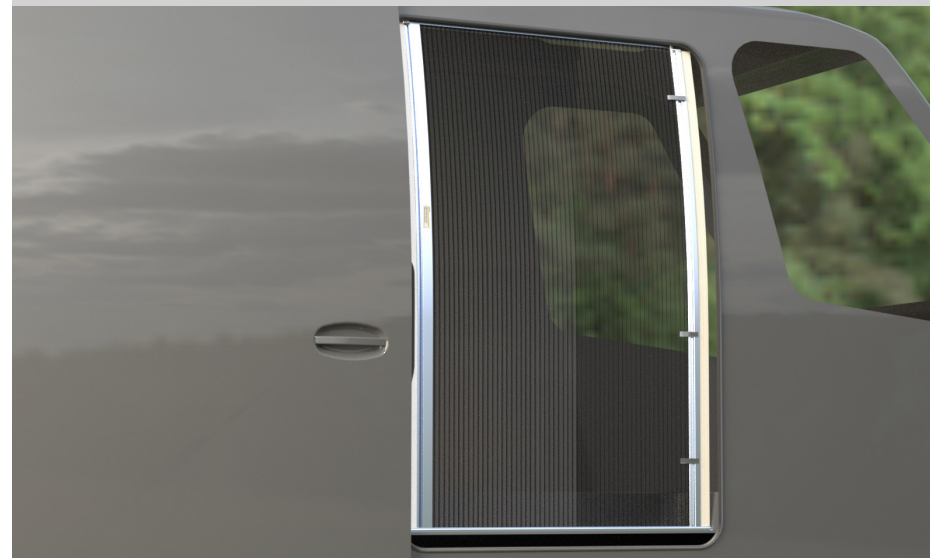
Please check before installation if the product is meant for left-hand-steering (LHS) or right-hand-steering (RHS) vehicles. The images in this manual are for a left-hand-steering (LHS) vehicle, when installing in a right-hand-steering vehicle please perform the steps in mirror image.

Only use in combination with the supplied parts.



Caution!

Do not allow the product to be used by children under 5 years of age without adult supervision.



5

Installation

5.1 Check before installation

Check beforehand if components of the vehicle could be damaged through the installation (cabinetry for example).

For safety purposes, pay attention to the location of wiring and other components within the installation area, especially wiring out of sight, during the installation due to drilling and screwing into the vehicle.

5.2 Preparations

Measuring the opening

Keep the following in mind when measuring the door opening:

- The door opening cannot have been made smaller through additional strips, coverings, finishes, etc.
- The door opening's dimension must match the dimensions specified below. The minimum width is required at the bottom of the doorway.

Minimum width	Minimum height
1370 mm	1950 mm

Widening the door opening

If necessary, remove any added components that would impede the installation. To install the bottom guider some existing armatures, such as floors or cabinets, may need to be (temporarily) removed.

Checking the entrystep

Check beforehand if the entrystep of the vehicle matches the entrystep depicted in the instructions. If this doesn't follow the same shape in the relief, it is advised to use a Van Fly Screen Door Sprinter 2018.

5.3 Installation (p. 3 (fig. A) t/m p. 9 (fig J))

- A: Place the bottom guider on the edge of the ribs and fasten it with one screw (type A) in the hole most towards the rear of the vehicle. Place the profile as in picture A with 5 to 10 mm space between the edge of the entry step and the profile.
- B: Pull off the rubber at the top of the door opening.
- C: Slide the metal clamps which are attached to the top guider onto the body of the vehicle. This is where the door rubber was just located.
- D: Make sure the rear clamp is at the correct distance (see image D).
- E: Place the rubber back along the edge of the door opening.
- F: Slide the top of the cassette and the pullbar, which clamp together with special clamps that facilitate installation, into the top guider. Clamp the cassette in the top guider as shown in the picture.



Note!

Make sure that the cords run through the top pullbar guider when placing the pullbar, so that they do not get stuck.

- G: Slide the cassette into the bottom guider, while the top remains in the top guider. Align the screw hole in the plastic part at the bottom of the cassette with the pre-drilled hole in the bottom guider.
- H: Screw the cassette to the bottom guider with a type B screw in the pre-drilled hole.

- I: Place the black ring and the two cord tensioners at the end of the lower cord into the bottom guider, as shown in the illustrations. Secure cord tensioner 1 by tightening the grub screw. Place the cords under slight tension by pushing cord tensioner 2 further into the profile and tighten the grub screw.



Note!

Make sure the cords do not get tangled and are installed according to the illustrations!

- J: Now secure the rest of the bottom guider to the entry step with three type A screws.

5.4 Tensioning (p. 9 (fig. K) t/m p. 12 (fig. P))

- K: Place the cord tensioner at the end of the upper cord into the end cap on the top guider.
- L: Put the cords under slight tension by loosening the grub screw in the cord tensioner, pulling the cord and tightening the screw again.
- M: Use PTFE spray on the bottom guider to ensure that the product runs smoothly.
- N: Remove the clamps attached to the cassette and pullbar.
- O: When the door is closed, the clearance should be 2 to 5 mm between the top pullbar guider and the top guider.
- P: Make sure the pullbar is easy to slide. To lower the resistance, both cords should be put under less tension. To increase the resistance increase the tension, both cords should be put under more tension should be put under more tension.



Info

The pullbar is best operated when grasped slightly below the center during use. This location is indicated by the pull bar sticker.

If the pullbar tilts forward, the cords in the lower guider should be put under more tension. If the draw bar tilts backwards, the cords in the upper guider should be put under more tension.

5.5 Finishing (p. 13 (fig. Q) t/m p. 14 (fig. R))

- Q: Slide the side panel into the appropriate slot in the cassette profile (see image Q).
- R: You can attach the side panel with double sided tape and/or two small screws.

5.6 Use

To use the Van Flyscreen Door, one should move the pullbar towards the front or back of the vehicle.

Make sure when closing the Van Flyscreen Door that the bottom guider isn't obstructed in any way by sticking out components, loose items, or cables.

To close the door opening off completely the pullbar and brush will have to sit against the vehicle along its whole length. Only when there are no visible openings does the Van Flyscreen Door offer a complete protection.

5.7 Maintenance

Regularly clean the product carefully with a damp cloth.



Note!

Do not use sharp objects or chemical cleaning supplies that could damage the product.

Spray the rails regularly with a bit of PTFE spray for a longer lasting ease of use.



6 Warranty

A standard 2-year warranty applies to this product. If the product is defective, first contact your dealer or point of sale.

Distributors of original Horrex products and accessories can be found on our website:

<https://www.horrex.nl/service>

If you cannot find a solution, or if you have other questions, comments or suggestions, please send a message to: info@horrex.nl

Our staff are happy to help.

7 Recycling

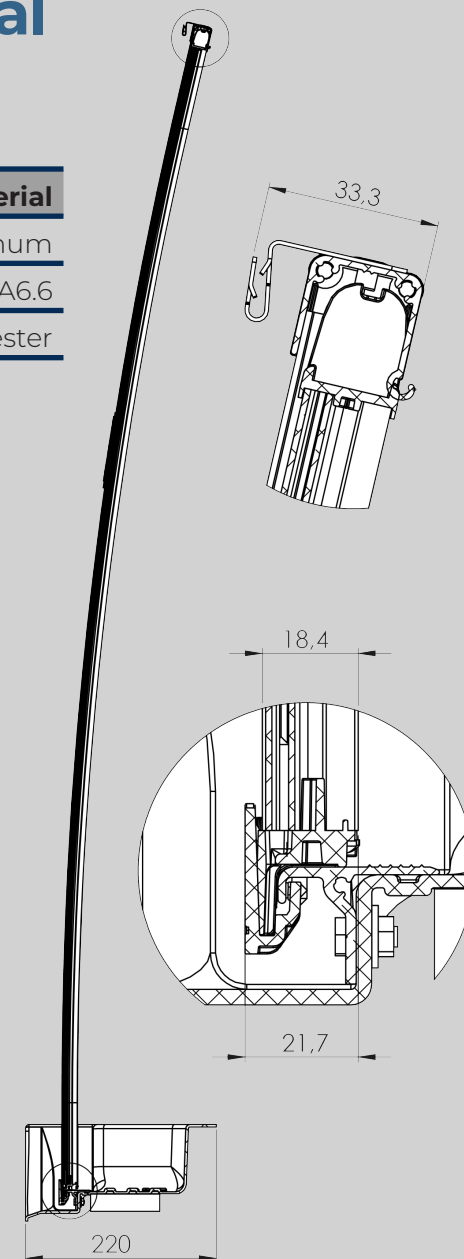
If possible, carefully separate the packaging material from this product and discard it in the appropriate bins for recycling.

If you want to dispose of the product itself, ask an employee at your local waste disposal station how to do this in accordance with applicable regulations.

Please do not dispose of the product with household, garden and kitchen waste.

8 Technical data

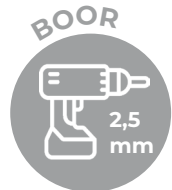
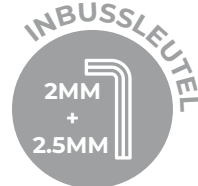
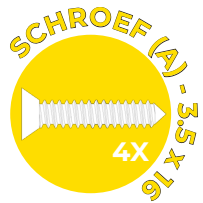
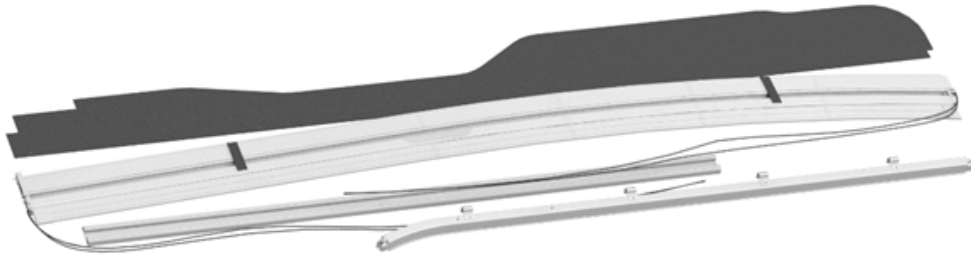
Part	Material
Profiles	Aluminum
Plastic parts	PA / PA6.6
Mesh	Polyester



Inhoudsopgave

	Pakketinhoud	30
1	Symbolen	31
2	Opties	31
3	Veiligheidsinstructies	32
4	Gebruik	33
5	Installatie	34
5.1	<i>Controle voor installatie</i>	34
5.2	<i>Vorbereiding</i>	34
5.3	<i>Installatie</i>	35
5.4	<i>Afstellen</i>	36
5.5	<i>Afwerking</i>	37
5.6	<i>Gebruik</i>	37
5.7	<i>Onderhoud</i>	37
6	Garantie	38
7	Recycling	38
8	Technische Data	39

Pakketinhoud



1

Symbolen



Waarschuwing!

Het niet of verkeerd opvolgen van deze instructie kan leiden tot serieuze verwondingen.



Let op!

Het niet of verkeerd opvolgen van deze instructie kan leiden tot schade of verminderde functionaliteit van het product.



Info

Aanvullende informatie over het product.

2

Opties

Product variaties

VFSD Sprinter pre-2018 links sturend

VFSD Sprinter pre-2018 rechts sturend

Accessoires

Rechte bovengeleider links of rechts sturend

Gebogen bovengeleider links of rechts sturend

Zijpaneel - voorgevormd

Zijpaneel - recht

3 Veiligheidsinstructies

Graag te allen tijden de voorgeschreven veiligheidsinstructies van de voertuigfabrikant in acht nemen.

Horrex is niet verantwoordelijk voor schade door de volgende situaties:

- Verkeerde assemblage of aansluiting van het product;
- Schade aan het product door mechanische invloeden;
- Aanpassingen aan het product zonder toestemming van de producent;
- Gebruik voor doeleinden anders dan beschreven in de handleiding.



Info

Wanneer u niet over genoeg technische kennis beschikt voor de installatie, laat het product dan installeren door een specialist.

Check vóór installatie of de afmetingen van het product aansluiten op uw voertuig.

4 Gebruik

Dit product is alleen geschikt voor voertuigen van het merk en type Mercedes Benz Sprinter, geproduceerd vanaf 2018..

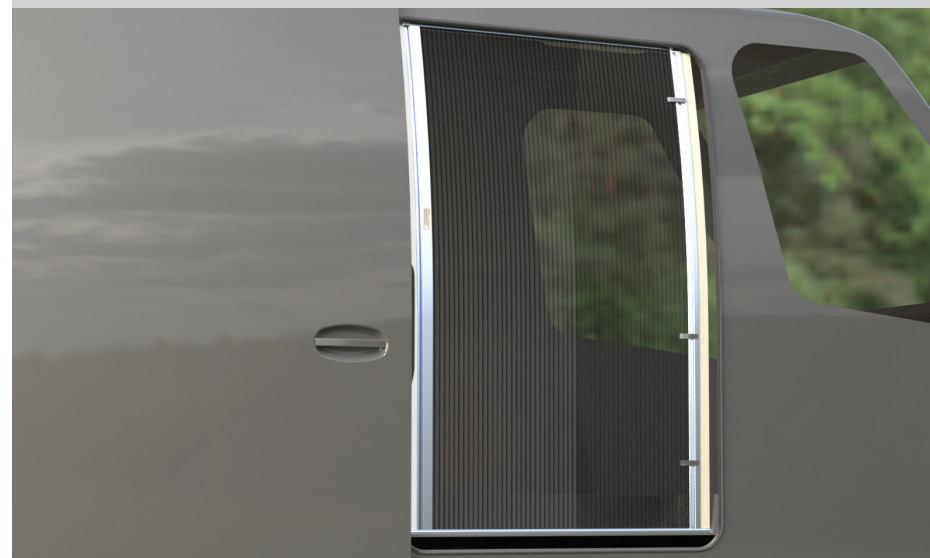
Controleer vóór installatie of het product bedoeld is voor links sturende voertuigen (LHS) of rechts sturende voertuigen (RHS). De afbeeldingen in deze handleiding betreffen een links sturend voertuig (LHS), bij installatie in een recht sturend voertuig moeten de stappen in spiegelbeeld worden uitgevoerd.

Alleen gebruiken in combinatie met de aangeleverde onderdelen.



Waarschuwing!

Het product niet laten gebruiken door kinderen jonger dan 5 jaar zonder toezicht van een volwassene.



5

Installatie

5.1 Controle voor installatie

Controleer voorafgaand aan de installatie of componenten van het voertuig beschadigd kunnen worden door de installatie (kastjes bijvoorbeeld).

Let, uit veiligheidsoverwegingen, op de aanwezigheid van bedrading en elektrische componenten in het installatiegebied. Houdt tijdens het boren en/of schroeven vooral rekening met bedrading buiten het zicht.

5.2 Voorbereiding

De opening opmeten

Houd bij het meten van de opening rekening met het volgende:

- De installatie opening mag niet smaller gemaakt zijn door toegevoegde strips, afdekkingen, aankleding, etc.
- De installatie opening moet overeenkomen met de afmetingen uit onderstaande tabel. De minimum breedte is nodig aan de onderzijde van de deuropening.

Minimum breedte	Minimum hoogte
-----------------	----------------

1370 mm	1970 mm
---------	---------

De opening vergroten

Indien nodig, verwijder toegevoegde onderdelen die het product in de weg zitten. Om de ondergeleider te installeren moeten mogelijk bestaande armaturen (zoals vloeren of kastjes) worden verwijderd.

Instapbak controleren

Controleer voorafgaand of de instapbak van het voertuig overeenkomt met de instapbak die in de instructies is afgebeeld. Als dit niet het geval is, adviseren wij gebruik te maken van de Buscamper Hordeur Sprinter 2018.

5.3 Installatie (pag. 3 (fig. A) t/m pag. 9 (fig. J))

- A: Plaats de ondergeleider op de rand van de ribben en bevestig deze met een schroef (type A) in het gat meest richting de achterkant van het voertuig. Plaats het profiel als op afbeelding A met 5-10 millimeter tussen de rand van de instapbak en het profiel.
- B: Trek het rubber aan de bovenkant van de deuropening los.
- C: Schuif de metalen klemmen die aan de bovengeleider zitten op de carrosserie van het voertuig, waar zojuist het deurrubber zat.
- D: Zorg ervoor dat de achterste klem op de juist afstand zit (zie afbeelding D).
- E: Plaats het rubber terug langs de rand van de deuropening.
- F: Schuif de bovenkant van de cassette en trek balk, welke aan elkaar klemmen middels speciale klemmen die de installatie vergemakkelijken, in de bovengeleider. Klem de cassette in de bovengeleider als weergegeven op de afbeelding.



Let op!

Zorg ervoor dat de koorden tijdens het plaatsen van de trek balk door het geleiderblokje lopen, zodat deze niet klem komen te zitten.

- G: Schuif de cassette in de ondergeleider, terwijl de bovenkant in de bovengeleider blijft zitten. Lijn het schroefgat in het kunststof onderdeel aan de onderzijde van de cassette uit met het voorgeboorde gat in de ondergeleider.
- H: Schroef de cassette vast aan de ondergeleider met een schroef van type B in het voorgeboorde gat.

- I: Plaats de zwarte ring en de twee koordspanners aan het einde van het onderste koord in de ondergeleider, zoals aangegeven op de afbeeldingen. Zet koordspanner 1 vast door de stelschroef aan te draaien. Zet de koorden onder lichte spanning door koordspanner 2 verder in het profiel te schuiven en draai de stelschroef aan.



Let op!

Zorg ervoor dat de koorden niet in de knoop raken en dat de koorden correct geïnstalleerd worden!

- J: Zet nu de rest van de ondergeleider vast aan de instapbak met drie schroeven van type A.

5.4 Afstellen (pag. 9 (fig. K) t/m pag. 12 (fig. P))

- K: Plaats de koordspanner aan het uiteinde van het bovenste koord in de eindkap aan de bovengeleider.
- L: Zet de koorden onder lichte spanning door de stelschroef in de koordspanner los te draaien, aan het koord te trekken en de schroef weer vast te draaien.
- M: Gebruik PTFE spray op de ondergeleider om er zeker van te zijn dat de trekbal soepel loopt.
- N: Verwijder de klemmen van de trekbal en cassette.
- O: Wanneer de deur dicht is moet de speling 2 tot 5 mm zijn tussen de bovenste trekbalgeleider en de bovengeleider.
- P: Zorg ervoor dat de trekbal makkelijk te schuiven is. Om de weerstand te verlagen dienen beide koorden onder minder spanning gezet te worden. Om de weerstand te verhogen dienen beide koorden onder meer spanning gezet te worden.



Info

De trekbal is het best te bedienen wanneer deze iets onder het midden wordt vastgepakt tijdens gebruik. Deze locatie is aangegeven met de pullbarsticker.

Indien de trekbal naar voor kantelt moeten de koorden in de ondergeleider onder meer spanning gezet te worden. Indien de trekbal naar achter kantelt moeten de koorden in de bovengeleider onder meer spanning gezet worden.

5.5 Afwerking (pag. 13 (fig. Q) t/m pag. 14 (fig. R))

- Q: Schuif het zijpaneel in de daarvoor bestemde gleuf (zie afbeelding Q).
- R: U kunt het paneel vast zetten aan de cassette met dubbelzijdig tape en/of twee kleine schroeven.

5.6 Gebruik

Om de hordeur te gebruiken beweegt u de trekbal richting de voor- of achterkant van het voertuig. Let bij het sluiten van de hordeur op dat de ondergeleider niet geblokkeerd wordt door uitstekende delen of bijvoorbeeld kabels.

Om de opening volledig af te sluiten voor insecten moet de trekbal langs de gehele lengte tegen het voertuig aan zitten. Alleen wanneer er geen openingen zichtbaar zijn biedt de hordeur bescherming tegen insecten.

5.7 Onderhoud

Maak het product regelmatig voorzichtig schoon met een licht vochtige doek.



Let op!

Gebruik géén scherpe objecten of chemische schoonmaakmiddelen die het product kunnen beschadigen.

Spuit de rails op de glijvlakken regelmatig in met een klein beetje silicone spray voor langdurig gemak bij het bedienen.

6 Garantie

Voor dit product geldt standaard een garantie van 2 jaar . Als het product defect is, neem dan in eerste instantie contact op met uw dealer of verkooppunt.

Distributeurs van originele Horrex producten en accessoires zijn terug te vinden op onze website:
<https://www.horrex.nl/service>

Mocht u er niet uitkomen, of heeft u andere vragen, opmerkingen of suggesties, dan kunt u een bericht sturen naar:
info@horrex.nl

Onze medewerkers helpen u graag verder.

7 Recycling

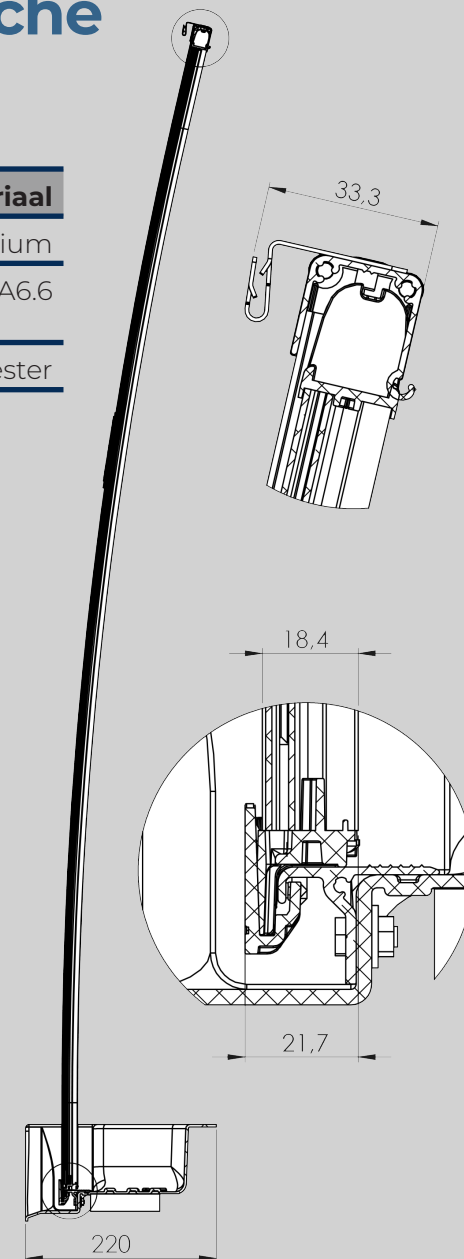
Het verpakkingsmateriaal van dit product, indien mogelijk, graag zorgvuldig scheiden en weggooien in de daarvoor bestemde bakken voor recycling.

Wanneer u het product zelf wilt weggooien, vraag dan aan een medewerker van uw lokale afvalbrenngstation hoe dit te doen volgens de toepasselijke regelgeving.

Gelieve het product niet weg te doen met het huis-, tuin- en keukenafval.

8 Technische data

Onderdeel	Materiaal
Profielen	Aluminium
Kunststof onderdelen	PA / PA6.6
Gaas	Polyester





www.drivingchangeint.com

Horrex BV

Taanderijstraat 19
3133 ET Vlaardingen

TEL +31(0)10 26 19 600

www.horrex.nl
info@horrex.nl